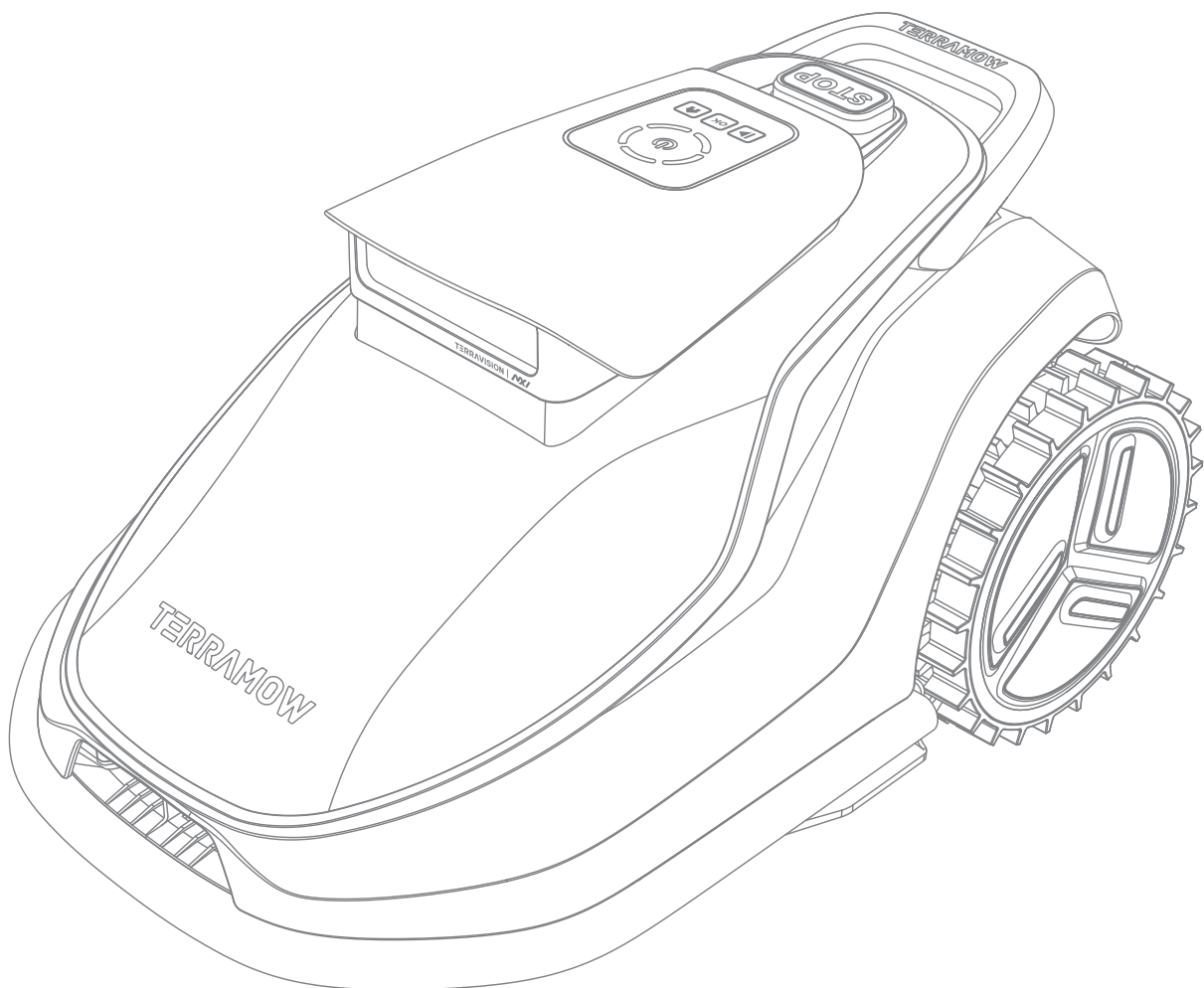


# Gebruikershandleiding (NL)

Originele gebruikershandleiding

**V-serie**



# INHOUDSOPGAVE

<b>1. Veiligheid komt eerst</b> .....	<b>2</b>
1.1 Voor het maaien .....	3
1.2 Tijdens het maaien.....	4
1.3 Veilig gebruik.....	4
1.4 Milieubescherming .....	6
1.5 Symboolen en stickers .....	6
<b>2. Maak kennis met TerraMow</b> .....	<b>8</b>
2.1 Wat zit er in de doos .....	8
2.2 TerraMow-overzicht .....	8
2.3 Hoe TerraMow werkt.....	10
2.4 Specificaties.....	11
<b>3. Aan de slag</b> .....	<b>12</b>
3.7 De maairichting instellen.....	22
<b>4. Dagelijks gebruik</b> .....	<b>23</b>
4.1 Bediening via het bedieningspaneel .....	23
4.2 TerraMow-app.....	25
4.3 Maaitaken .....	29
4.4 Een probleem melden en ondersteuning krijgen.....	31
<b>5. Onderhoud</b> .....	<b>32</b>
5.1 Houd hem schoon.....	32
5.2 Maaimessen vervangen .....	33
5.3 Transport .....	35
5.5 Stroomvoorziening .....	38
5.6 Opslag.....	39
5.7 Recycling en afvoer aan het einde van de levensduur.....	39
5.8 Overige .....	39
<b>6. Beknopte handleiding</b> .....	<b>40</b>
6.1 Bedrijfsmeldingen.....	40
6.2 Foutcodes .....	42
<b>Warranty Policy</b> .....	<b>46</b>
<b>Important Information</b> .....	<b>50</b>

# Welkom in het tijdperk van AI Vision

Bedankt dat u voor TerraMow hebt gekozen voor het onderhoud van uw tuin!

TerraMow is klaar voor gebruik na een eenvoudig installatieproces in één stap. U hebt geen begrenzingsdraden meer nodig, geen complexe RTX-systemen en ook geen lastige handmatige gazonkaarten.

Dankzij het geavanceerde AI-visiesysteem, TerraVision, kan TerraMow net zo slim maaien als een mens.

Deze gebruikershandleiding helpt u bij het gebruik van TerraMow. Geniet van het plezier van zorgeloos maaien en een perfect onderhouden gazon!

## Gebruiksdoel

Dit product is uitsluitend bedoeld voor huishoudelijk grasmaaien. Het gebruik van de maaier voor andere doeleinden is verboden en kan leiden tot ernstig letsel. Het is essentieel dat u alle waarschuwingen en voorzorgsmaatregelen in deze handleiding leest en begrijpt om risico's tot een minimum te beperken. Hoewel het opvolgen van de instructies de kans op ongelukken kan verkleinen, zijn sommige risico's inherent en kunnen ze niet volledig worden uitgesloten. De bestuurder of gebruiker is verantwoordelijk voor alle incidenten waarbij anderen op hun eigendom betrokken zijn tijdens het bedienen van de maaier.

## Klantenservice

[support@terramow.com](mailto:support@terramow.com)

# 1. Veiligheid komt eerst

## BELANGRIJK

### LEES DIT AANDACHTIG VOOR GEBRUIK – BEWAAR VOOR TOEKOMSTIG GEBRUIK

#### TOEKOMSTIG GEBRUIK

Uw veiligheid heeft onze hoogste prioriteit. Lees de volgende belangrijke veiligheidsrichtlijnen voordat u het product gebruikt, om een veilige en prettige ervaring te garanderen.

De veiligheidsregels zijn bedoeld om mogelijke gevaren te benadrukken. De veiligheidssymbolen en de uitleg daarbij vereisen uw zorgvuldige aandacht en begrip. De veiligheidswaarschuwingen alleen nemen geen risico's weg. De instructies of waarschuwingen die ze geven, zijn geen vervanging voor de juiste maatregelen ter voorkoming van ongevallen.

**WAARSCHUWING:** Lees alle veiligheidswaarschuwingen en instructies. Zorg ervoor dat u de instructies begrijpt en vertrouwd bent met de bediening en het juiste gebruik van het apparaat. Het niet opvolgen van de waarschuwingen en instructies kan leiden tot elektrische schokken, brand en/of ernstig letsel. Lees de instructies voor een veilig gebruik van het apparaat zorgvuldig door. Bewaar alle waarschuwingen en instructies voor toekomstig gebruik.

**WAARSCHUWING:** Het niet opvolgen van een veiligheidswaarschuwing kan leiden tot ernstig letsel bij uzelf of anderen. Volg altijd de veiligheidsmaatregelen om het risico op brand, elektrische schokken en persoonlijk letsel te beperken. Bewaar de gebruikershandleiding en lees deze regelmatig door om een veilige werking te garanderen en om anderen die dit apparaat kunnen gebruiken te instrueren.

**WAARSCHUWING:** Dit apparaat produceert tijdens het gebruik een elektromagnetisch veld. Dit veld kan onder bepaalde omstandigheden interferentie veroorzaken met actieve of passieve medische implantaten. Om het risico op ernstig of dodelijk letsel te verminderen, raden wij personen met medische implantaten aan om hun arts en de fabrikant van het medische implantaat te raadplegen voordat zij dit apparaat gebruiken.

**OPMERKING:** De term "apparaat" omvat de TerraMow, het basisstation en alle bijbehorende onderdelen, accessoires en uitrusting.

- Lees de instructies zorgvuldig door en maak uzelf vertrouwd met de bedieningselementen en de juiste werking van het apparaat.
- Dit apparaat is niet bedoeld voor gebruik door personen (inclusief kinderen) met verminderde fysieke, zintuiglijke of mentale capaciteiten, of een gebrek aan ervaring en kennis, tenzij zij onder toezicht staan of instructies krijgen over het gebruik ervan door een verantwoordelijke persoon.
- Gebruikers moeten tussen de 18 en 70 jaar oud zijn, aangezien lokale voorschriften de leeftijd van de gebruiker kunnen beperken. Kinderen moeten onder toezicht staan om ervoor te zorgen dat ze niet met het apparaat spelen.
- Zorg ervoor dat de maaier en het basisstation volgens de richtlijnen worden geïnstalleerd en gebruikt. Ga voor de volledige gebruikershandleiding en de meest recente informatie naar [www.terramow.com](http://www.terramow.com).
- Het gebruik van het apparaat voor andere doeleinden dan het maaien kan leiden tot ernstig letsel. Lees alle waarschuwingen en aandachtspunten aandachtig door om letsel te voorkomen. U kunt de risico's beperken door de instructies en waarschuwingen in deze handleiding op te volgen, maar u kunt niet alle risico's uitsluiten. De bestuurder of gebruiker is verantwoordelijk voor ongevallen of gevaren die anderen op zijn of haar eigendom treffen.
- De maaier is voorzien van vele ingebouwde veiligheidssensoren; er blijven echter veiligheidsrisico's bestaan. Plan het maaien op een tijdstip waarop er geen mensen of huisdieren op het gazon zijn en informeer de burens over de risico's van ongevallen of gevaren. Wanneer u de maaier op een openbaar gazon gebruikt, of wanneer uw gazon toegankelijk is voor

buren of vanaf de straat, moet u het gebied afschermen of omheinen, of een waarschuwbord plaatsen rond de werkzone met de tekst: WAARSCHUWING! Automatische grasmaaier! Blijf uit de buurt van de machine! Houd toezicht op kinderen!

- Probeer dit apparaat NIET zelf aan te passen. Wijzigingen kunnen de werking verstoren, wat kan leiden tot ernstig letsel en/of schade, of de beperkte garantie ongeldig maken.
- Gebruik alleen onderdelen en accessoires die zijn goedgekeurd door de fabrikant van TerraMow.
- Zorg ervoor dat u de juiste training krijgt voordat u het apparaat gebruikt. Laat het apparaat nooit bedienen door personen die er niet mee vertrouwd zijn, of door kinderen. Alleen personen die begrijpen hoe de maaier werkt en zich gedraagt, mogen deze gebruiken.
- De grasmaaier bevat accu's. De accu moet worden vervangen volgens de stappen die in deze handleiding worden beschreven. Voor vervanging mogen uitsluitend accu's worden gebruikt die door de fabrikant zijn geleverd. Wij zijn niet aansprakelijk voor eventuele gevolgen die voortvloeien uit het gebruik van accu's van andere merken of het niet opvolgen van de officiële handleiding.
- Gebruik uitsluitend het meegeleverde laadstation om de maaier op te laden.
- Raadpleeg onmiddellijk een arts indien een cel van dit apparaat wordt ingeslikt.
- Om mogelijke schade te voorkomen, dient u ervoor te zorgen dat de maaier op minstens 1 meter afstand van sproeikoppen werkt. Gebruik de maaier en de sproeiers niet tegelijkertijd. Stel de maaier zo in dat deze op een ander tijdstip werkt dan de sproeiers.
- Wees voorzichtig bij het afstellen van de machine om te voorkomen dat vingers verstrikt raken in de bewegende messen en vaste onderdelen.
- Vervang voor de veiligheid versleten of beschadigde onderdelen uitsluitend door originele vervangingsonderdelen en accessoires. Identificeer verbruiksonderdelen duidelijk, bijvoorbeeld door een onderdeelnummer of een vergelijkbare methode te gebruiken.

## 1.1 Voor het maaien

- Zorg ervoor dat het automatische afbakeningssysteem correct is geïnstalleerd volgens de instructies.
- Wees bij apparaten met meerdere snijmessen voorzichtig bij het draaien van één mes, aangezien dit ervoor kan zorgen dat andere messen gaan draaien.
- Vermijd waar mogelijk het gebruik van de apparatuur in nat gras.
- Gebruik het apparaat of de bijbehorende onderdelen niet als de beschermkappen of -schermen beschadigd zijn, of als het snoer gerafeld of versleten is.
- Gebruik de maaier niet als onderdelen zoals de maaischijf, de behuizing, de messen, schroeven, moeren of kabels beschadigd zijn.
- Wees voorzichtig met scherpe voorwerpen die in dit product zitten, zoals schroeven en pinnen. Richt deze niet op mensen of dieren.
- Voor optimale maaiprestaties wordt aanbevolen om in droge omstandigheden te maaien, omdat maaien in de regen kan leiden tot graspollen op de maaier en de kans op uitglijden kan vergroten. Vermijd maaien bij slechte weersomstandigheden, zoals zware regenval, onweer of sneeuw.
- Controleer regelmatig of alle onderdelen van de maaier goed functioneren.
- Controleer regelmatig of de messen, messschroeven en het maaiwerk niet versleten of beschadigd zijn. Als er onderdelen versleten of beschadigd zijn, vervang dan de messen en schroeven als complete sets om de balans te behouden.
- Inspecteer grondig het terrein waar de machine zal worden gebruikt en verwijder alle voorwerpen die door de machine kunnen worden weggeslingerd.
- Controleer regelmatig het gebied waar de maaier zal worden gebruikt en verwijder stenen, stokken, draden, botten en andere vreemde voorwerpen. De beperkte garantie dekt geen schade veroorzaakt door voorwerpen die op het gazon zijn achtergelaten.

## 1.2 Tijdens het maaien

- Kinderen mogen niet in de buurt van de machine komen of ermee spelen wanneer deze in werking is.
- Start de maaier volgens de instructies in de handleiding. Zorg er bij het inschakelen voor dat uw handen en voeten uit de buurt van de draaiende messen blijven. Vermijd het plaatsen van handen of voeten in de buurt van of onder bewegende onderdelen en messen. Blijf altijd uit de buurt van de uitworpopening. Plaats uw handen of voeten nooit dicht bij of onder de maaier wanneer deze draait.
- Til de maaier nooit op of draag deze nooit wanneer de motor draait. Vermijd het optillen van de maaier tijdens het gebruik. Het is ten strengste verboden om op de maaier of het basisstation te zitten of te rijden. Plaats geen voorwerpen op de maaier of het basisstation.
- Schakel de maaier uit:
  - - Voordat u een verstopping verwijdert.
  - - Voordat u de maaier inspecteert, reinigt of onderhoud uitvoert.
- Schakel de maaier altijd uit wanneer deze niet in gebruik is. De maaier kan alleen worden gestart wanneer de stroom is ingeschakeld.
- Raak geen bewegende onderdelen aan voordat deze volledig tot stilstand zijn gekomen.
- Laat de maaier niet zonder toezicht draaien als u weet dat er huisdieren, kinderen of mensen in de buurt zijn.
- Pas op voor rondvliegende voorwerpen! Houd voldoende afstand tot de maaier wanneer deze in werking is.
- Reik niet te ver. Houd altijd uw evenwicht en zorg ervoor dat u stevig staat op hellingen. Loop – ren niet – terwijl u de maaier of de accessoires gebruikt. Maai niet op hellingen die de maximale hellingshoek overschrijden die is gespecificeerd voor het werkgebied, inclusief de grens.
- Als de maaier een ongewoon geluid maakt of een alarm activeert, druk dan onmiddellijk op de STOP-knop.
- Als de machine abnormaal begint te trillen, controleer dan op schade voordat u hem opnieuw start.
- Als u ongewone trillingen ervaart, schakel de maaier dan uit, plaats hem ongeveer 30 seconden op een vlakke ondergrond en start hem vervolgens opnieuw. Neem contact op met de erkende aftersalesdienst als het probleem aanhoudt.

## 1.3 Veilig gebruik

- Gebruik de maaier niet buiten het temperatuurbereik van 5–45 °C . Gebruik bij extreme temperaturen kan de prestaties verminderen en ongelukken veroorzaken.

### Onderhoud en opslag

**WAARSCHUWING:** Schakel altijd de stroom uit wanneer de maaier ondersteboven is gekeerd. De stroom moet ook worden uitgeschakeld als u onderhoud uitvoert aan de onderkant van de maaier, zoals schoonmaken of het verwisselen van messen.

- Het wordt aanbevolen dat een volwassene regelmatig onderhoud aan de maaier uitvoert (zie “5 Onderhoud”).
- Controleer regelmatig de waarschuwingsapparatuur, waaronder de zoemer, het LED-lampje op het basisstation en het omgevingslicht van de maaier, om de werking ervan te garanderen.
- Zorg ervoor dat alle moeren, bouten en schroeven goed vastzitten om het apparaat in een veilige werkende staat te houden.
- Controleer de grasmaaier wekelijks op versleten of beschadigde onderdelen en vervang deze indien nodig om de veiligheid te waarborgen.

- Let goed op de messen en de messenschijf om er zeker van te zijn dat deze niet beschadigd zijn. Vervang indien nodig alle messen en schroeven tegelijkertijd om de balans van de draaiende onderdelen te behouden.
- Volg de instructies van de fabrikant voor het onderhoud van het apparaat.
- Draag altijd beschermende handschoenen bij het vervangen van messen om letsel te voorkomen.

## Opladen en batterijveiligheid

- Mocht er onder extreme omstandigheden elektrolyt uit de batterij lekken, vermijd dan contact met uw huid. Als elektrolyt toch in contact komt met uw huid, spoel deze dan onmiddellijk af met water en raadpleeg een arts. Als het in contact komt met uw ogen, zoek dan onmiddellijk medische hulp.
- Houd vocht, regen of opspattend water uit de buurt van de oplaadlocatie.
- De omgevingstemperatuur mag niet hoger zijn dan 45 °C . Stel het apparaat nooit bloot aan direct zonlicht.
- Defecte of beschadigde accu's, van accu's die niet meer kunnen worden opgeladen, moeten als gevaarlijk afval worden afgevoerd. Lever ze in bij een speciaal inzamelpunt. Breng nooit schade toe aan het milieu door onbruikbare accu's bij het huishoudelijk afval, in het vuur of in het water te gooien.
- Gebruik alleen accu's die door de oorspronkelijke fabrikant zijn geproduceerd.
- Gooi Li-ion-accu's niet in water of vuur, aangezien dit explosiegevaar oplevert!
- Bescherm de accu tegen stoten en maak hem niet open.
- Laat de accu nooit volledig leeglopen. Laad de accu af en toe op als hij gedurende langere tijd niet wordt gebruikt. Als de accu langer dan 6 maanden niet is gebruikt, is het raadzaam om hem op te laden.
- Repareer of manipuleer de accu niet. Deze handelingen mogen alleen worden uitgevoerd door geautoriseerde servicetechnici of door de fabrikant aangewezen technici.
- Lees het gedeelte "Hoe op te laden" in hoofdstuk 3.3 voordat u gaat opladen. Onjuist opladen kan leiden tot elektrische schokken, oververhitting of het lekken van bijtende vloeistof.
- Als het netsnoer of de verlengkabel beschadigd of in de knoop zit, haal dan de stekker uit het stopcontact voordat u de kabel ontwart. Trek voor de veiligheid altijd aan de stekker zelf, niet aan het snoer, wanneer u de stekker uit het stopcontact haalt. Neem contact op met de klantenservice voor professionele reparatie of vervanging als het snoer beschadigd is.
- Sluit het basisstation en/of de randapparatuur alleen aan op een stroomkring die beveiligd is met een aardlekschakelaar (RCD) met een uitschakelstroom van maximaal 30 mA.
- Zorg er tijdens het opladen voor dat de gebruikte stroom overeenkomt met die van de batterijlader.
- Demonteer, open of versnipper batterijcellen niet. Voorkom kortsluiting in de batterij, aangezien dit brandwonden of merk kan veroorzaken. Stel de batterij bovendien niet bloot aan mechanische schokken.
- Volg altijd de meegeleverde instructies voor het opladen en gebruik de juiste procedure. De accu mag alleen worden opgeladen wanneer deze in de TerraMow-maaier is geplaatst en mag niet afzonderlijk worden opgeladen. Gebruik voor het opladen uitsluitend het TerraMow-basisstation en de meegeleverde adapter. Onjuist gebruik kan leiden tot elektrische schokken, oververhitting of lekkage van de accu.

## Veilig transport

Gebruik voor transport over lange afstanden de originele verpakking van het basisstation en de maaier.

Om het apparaat veilig te verplaatsen:

- Druk op de STOP-knop om de maaier stil te zetten
- Schakel de maaier altijd uit voordat u hem optilt of draagt.
- Til de maaier op aan de handgreep.
- Houd de maaischijf van uw lichaam weg als u de maaier draagt.

## 1.4 Milieubescherming

	<p>Gooi elektrische producten niet weg met het huisvuil. Recycleer ze waar mogelijk. Neem contact op met uw lokale afvalverwerkingsbedrijf of de plaats van aankoop voor richtlijnen over recycling.</p>
--	----------------------------------------------------------------------------------------------------------------------------------------------------------------------------------------------------------

## 1.5 Symbolen en stickers

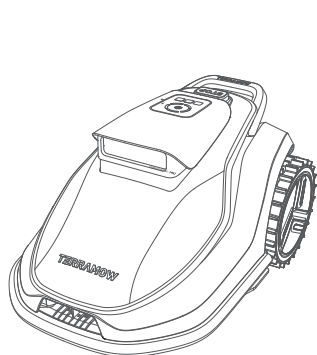
### Symbolen en stickers

Symbool	Beschrijving
	<p>WAARSCHUWING - Lees de gebruiksaanwijzing voordat u de machine in gebruik neemt.</p>
	<p>WAARSCHUWING - Houd tijdens het gebruik voldoende afstand tot de machine.</p>
	<p>WAARSCHUWING - Schakel de vergrendeling in voordat u aan de machine werkt of deze optilt.</p>
	<p>WAARSCHUWING - Ga niet op de machine zitten.</p>
	<p>WAARSCHUWING - Het is niet toegestaan dit product als normaal huishoudelijk afval weg te gooien. Zorg ervoor dat het product wordt gerecycled in overeenstemming met de lokale wettelijke voorschriften.</p>
	<p>Dit product voldoet aan de toepasselijke EG-richtlijnen.</p>
	<p>Waarschuwing.</p>
	<p>Apparaat van klasse II.</p>
	<p>Apparaat van klasse III.</p>
	<p>Li-ion-batterij. Op dit product staat een symbool dat aangeeft dat alle accu's apart moeten worden ingezameld. Deze worden gerecycled of gedemonteerd om de impact op het milieu zo klein mogelijk te houden. Accu's kunnen schadelijk zijn voor het milieu en de menselijke gezondheid, omdat ze schadelijke stoffen bevatten.</p>

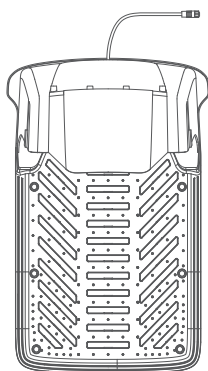
<b>IPX6</b>	IPX6 voor het basisstation.
<b>IPX6</b>	IPX6 voor de robotmaaier.
	Gelijkstroom.
	Wisselstroom.
	Dit artikel kan worden gerecycled.
	Dit product is breekbaar.
	Deze kant naar boven.
	Uit de buurt van zonlicht houden.
	Houd de verpakking van dit product droog.
	Niet rollen.

## 2. Maak kennis met TerraMow

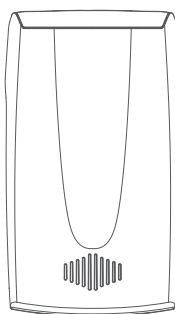
### 2.1 Wat zit er in de doos



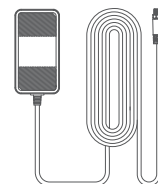
TerraMow x1



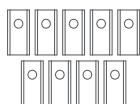
Basisstation x1



Basisstation-  
garage x1



Voedingsadapter x1



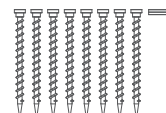
Mes x9



Meschroef x9



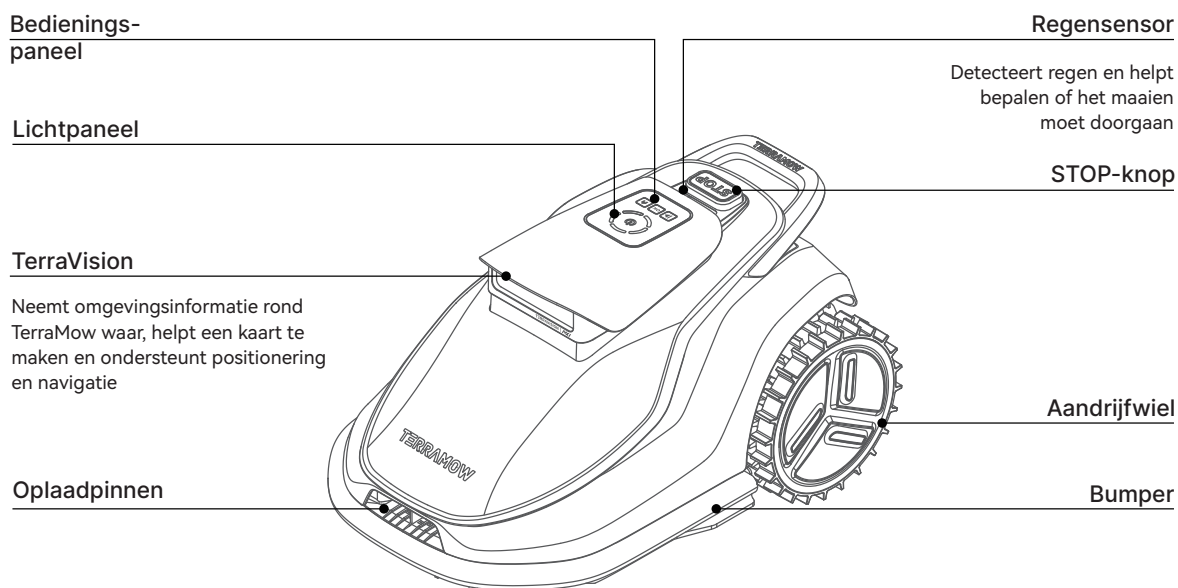
Garageschroef x4



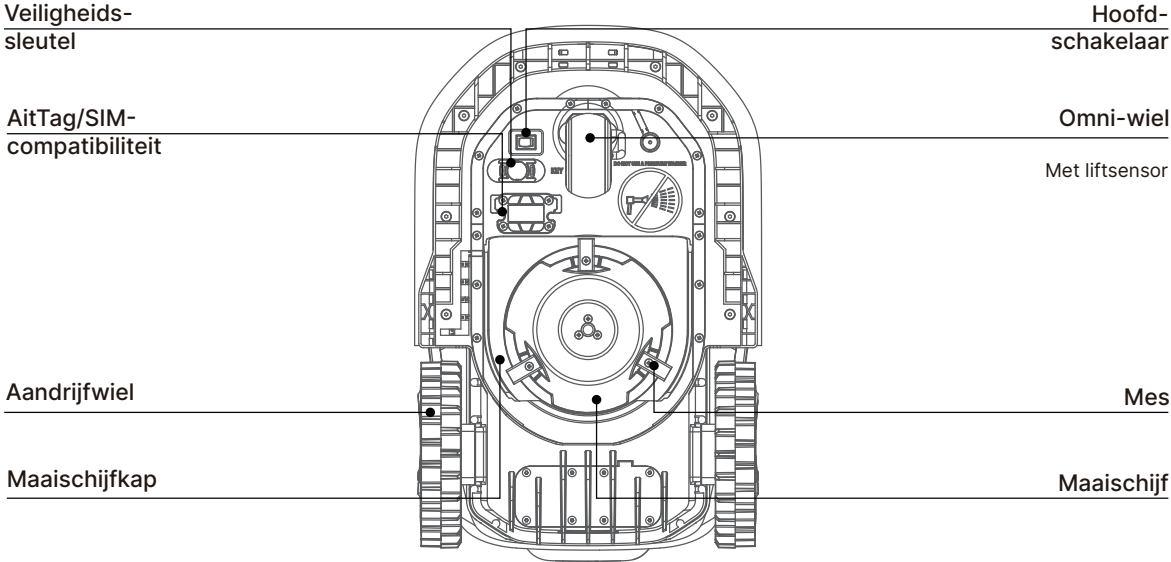
Basisstation-  
schroef x8  
Inbussleutel x1

### 2.2 TerraMow-overzicht

**Bovenaanzicht** (\*De afbeelding dient uitsluitend ter referentie)

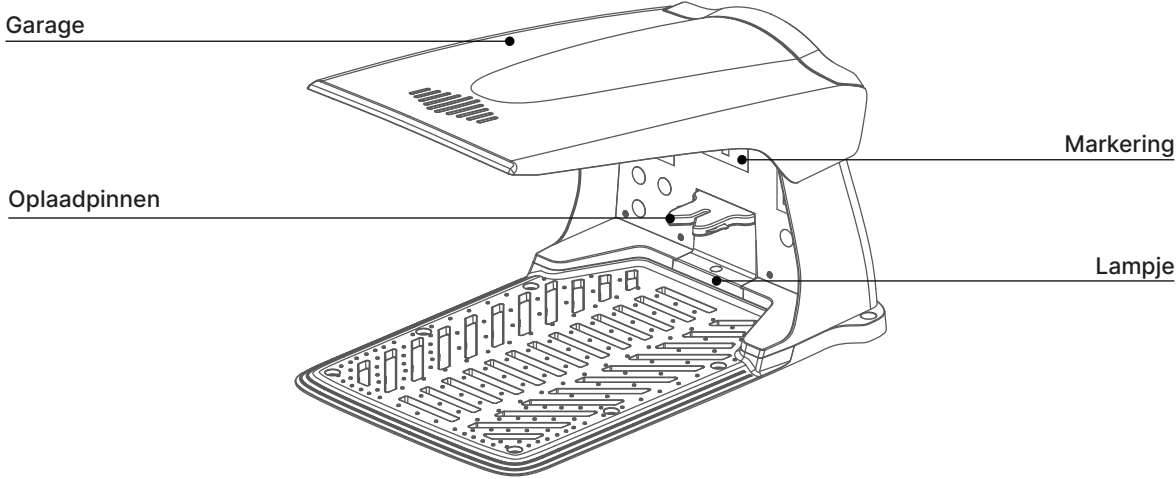


**Onderaanzicht** (\*De afbeelding dient uitsluitend ter referentie)



**OPMERKING:** De AirTag is geen noodzakelijk onderdeel en wordt niet bij ons product meegeleverd. Koop deze indien nodig apart. Houd er rekening mee dat de TerraMow-app geen ondersteuning biedt voor AirTag-functionaliteit.

**Basisstation** (\*De foto is alleen ter referentie)



## 2.3 Hoe TerraMow werkt

- TerraMow is uitgerust met het TerraVision visuele waarnemingssysteem, waardoor autonome functionaliteit mogelijk is.
- Dit systeem kan onderscheid maken tussen met gras bedekte gebieden en andere oppervlakken, zodat de robot binnen de grenzen van het gazon blijft.
- Dit systeem maakt gebruik van visuele positioneringstechnologie, waardoor functies zoals robotnavigatie, systematisch maaien en terugkeren naar het basisstation mogelijk zijn.

### Funcities

#### Grensbeheer

Er hoeven geen begrenzingsdraden of RTK-referentiestationen te worden geïnstalleerd, en handmatig in kaart brengen is zelfsmin nodig.

#### Systematisch maaien

TerraMow is uitgerust met een geavanceerd visueel positioneringssysteem en maait systematisch heen en weer. De app geeft het maai-traject naadloos weer, waardoor gebruikers de voortgang visueel kunnen volgen.

#### Obstakels vermijden

Met behulp van stereovisie en beeldsegmentatietechnologie detecteert TerraMow objecten voor zich in realtime. Het vermijdt obstakels die geen gras zijn, zoals boomstronken, ballen en kinderspeelgoed.

#### Maaihoogte

U kunt de maaihoogte eenvoudig aanpassen via de app. Zorg ervoor dat de grashoogte niet hoger is dan 9 cm voordat u uw TerraMow voor het eerst gebruikt. Om de grashoogte aanzienlijk te verminderen, wordt aanbevolen om de maaihoogte geleidelijk in stappen aan te passen.

#### Spot-modus

Als u een apart gazon heeft van minder dan 120 vierkante meter, kunt u de Spot-modus gebruiken. Raadpleeg “4.3 Maaien” – “Spot-modus starten”. In deze modus keert de robot terug naar het startpunt wanneer de taak voltooid is of als de batterij bijna leeg is.

#### Multi-Base-modus

Als u meerdere gazons heeft, kunt u gebruikmaken van de Multi-base-modus. Om de Multi-base-modus te gebruiken, moet u een extra TerraMow-basisstation aanschaffen. Zodra het nieuwe basisstation op het tweede gazon is geïnstalleerd en de TerraMow in het basisstation is geplaatst, herkent het apparaat automatisch het nieuwe basisstation. Bij het opstarten van de TerraMow wordt er een nieuwe kaart voor dat gazon aangemaakt. TerraMow herkent de ID van het basisstation, schakelt automatisch van kaart en laadt de bijbehorende kaartinstellingen.

#### Schema

U kunt uw maaischema instellen via de TerraMow-app. Met deze functie kunt u voor elke dag van de week een uniek maaischema instellen. Raadpleeg “4.2 TerraMow-app” voor gedetailleerde instructies.

#### Regensensor en regenvertraging

TerraMow is weerbestendig, maar het maaien van nat gras levert mogelijk niet het beste resultaat op. Het apparaat is uitgerust met een regensensor die regen detecteert en het maaien stopt, waarna het terugkeert naar het basisstation. Zodra het gras droog is, hervat TerraMow automatisch het maaien.

#### Mobiele data

Mobiele netwerken verbeteren de communicatie met de app in gebieden met een zwak wifi-sigitaal. Bovendien maakt TerraMow voor diefstalbeveiliging gebruik van mobiele connectiviteit om GPS-gegevens naar de app te verzenden wanneer deze is geactiveerd.

## 2.4 Specificaties

	V1000	V600
Aanbevolen maaigebied	1200 m <sup>2</sup> (13.000 ft <sup>2</sup> )	600 m <sup>2</sup> (6500 ft <sup>2</sup> )
Maaihoogte	25 - 75 mm (1 - 3 in)	
Maai-breedte	203 mm (8 in)	
Maximale helling	18° (32,5%)	
Draadloze update (OTA)	app, firmware	
Geluidsniveau	< 54 dB	
Afmetingen robotmaaier Lengte × breedte × hoogte	60,2 × 38,4 × 33,1 cm (23,7 × 15,1 × 13 inch)	
Afmetingen basisstation Lengte × Breedte × Hoogte	72,7 × 48 × 45,2 cm (28,6 × 18,9 × 17,8 inch) Zonder garagehoogte: 39,8 cm (15,7 inch)	
Gewicht	Robotmaaier: 11,8 kg (26 lbs) Basisstation: 6,5 kg (14 lbs)	
Waterdicht (IP-classificatie)	Robotmaaier: IPX6 Basisstation: IPX6	
Werkspanning	24 Vd.c.	
Capaciteit van de accu	4,5 Ah / 98,55 Wh	3,8 Ah / 84,36 Wh
Oplaadtijd	120 min	120 min
Maaitijd op één volledige lading	150 min	120 min
Aanbevolen bedrijfstemperatuur	0 - 55 °C	0 - 50 °C
Gemeten geluidsvermogensniveau LWA	66,30 dB	
Onzekerheden geluidsvermogen KWA	3 dB	
Geluidsdrukniveau LpA	56,0 dB	
Onzekerheden geluidsdruk KpA	3 dB	
Nauwkeurigheid GPS-module voor diefstalbeveiliging	20 - 30 m	
IoT- connectiviteit	Wi-Fi	2400,0 - 2483,5 MHz 5150 - 5250 MHz 5735 - 5835 MHz
	Mobiel netwerk (voor Amerikaanse versie)	LTE-FDD: B1/B3/B7/B8/B20/B28 LTE-TDD: B38/B40
	Mobiel netwerk (voor andere versie)	LTE-FDD: B1/B3/B7/B8/B20

## 3. Aan de slag

### 3.1 Voordat u begint

#### Download de app

U kunt de TerraMow-app downloaden via Google Play (voor Android-apparaten) of de Apple App Store (voor iOS-apparaten) door de QR-code te scannen of gewoon te zoeken op "TerraMow". Maak na het installeren van de app een account aan en log in.



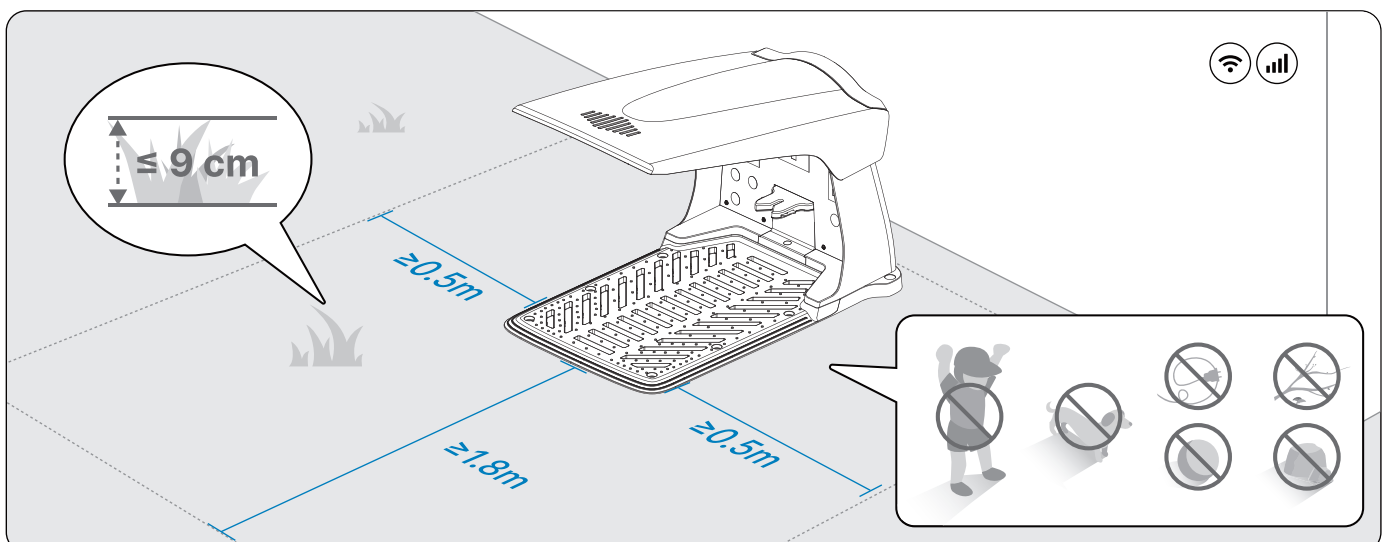
**OPMERKING:** De TerraMow-app heeft toegang nodig tot uw locatie, meldingen en wifi-netwerkinformatie. Voor de beste ervaring wordt aanbevolen om deze toestemmingen te verlenen. Raadpleeg voor het privacybeleid het gedeelte "Meer" - "Over" - "Privacybeleid" in de app.

### 3.2 Installeer het basisstation

#### VOOR GEBRUIK

- Verwijder kleine obstakels zoals speelgoed, kabels, takken of stapels bladeren.
- Trim het gras tot 9 cm of korter.
- Houd kinderen en huisdieren uit de buurt van de robot.
- Plaats het basisstation op een vlak gazon zonder hellingen, stenen of treden.
- Zorg ervoor dat er zich geen obstakels (bijv. huizen of bomen) binnen 0,5 m aan beide zijden en 1,8 m voor het basisstation bevinden.
- Zorg ervoor dat het gebied een betrouwbare 2.4G of 5G Wi-Fi-dekking heeft.

**OPMERKING:** Als u het basisstation verplaatst, laat de robot dan de positie van het basisstation op de kaart opnieuw kalibreren. Klik in de app op "Kaart bewerken" - "Basisstation verplaatsen".

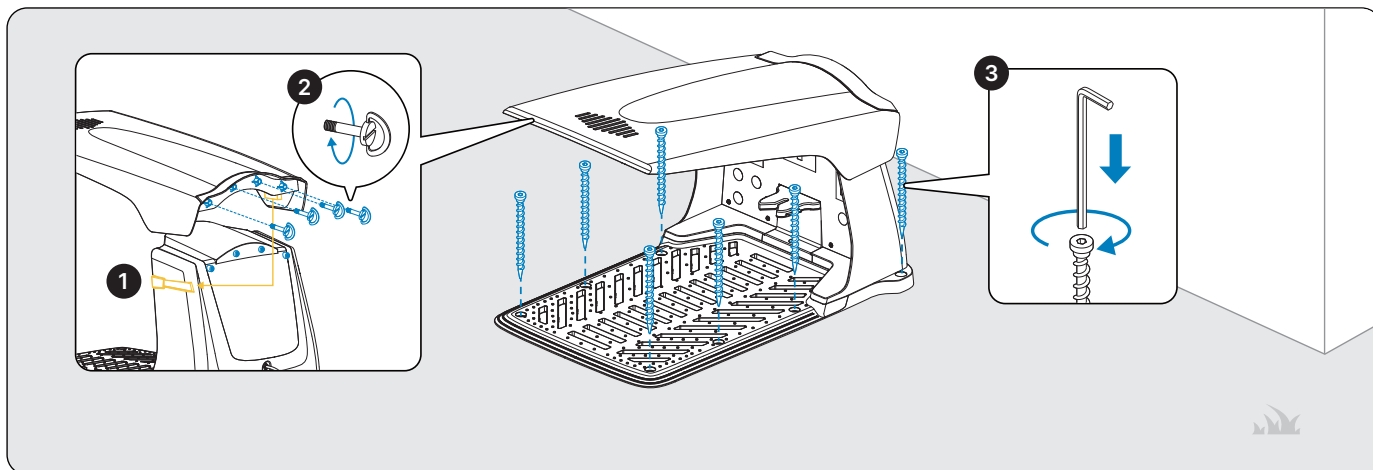


## Monteer de garagekit

1. Bevestig de garage van achteren naar voren aan de bovenkant van het station; zorg ervoor dat het binnenste uitsteeksel in de groef van de toren van het basisstation past.
2. Draai de 4 schroeven aan de achterkant van de garage vast.
3. Plaats het basisstation en zet het vast met schroefbevestigingen.

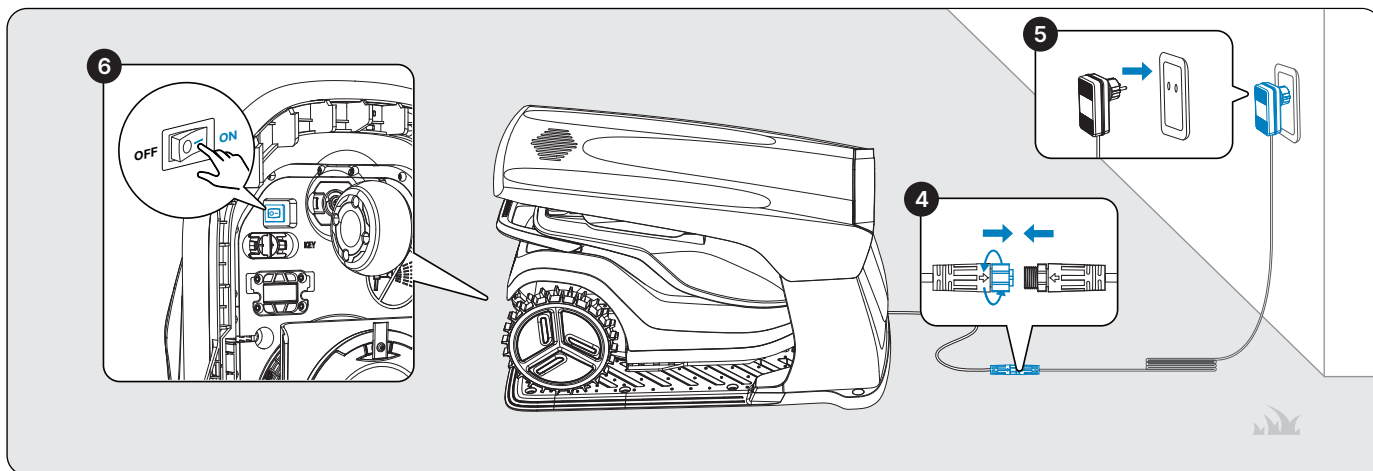
### WAARSCHUWING:

- Plaats niets op de garage om schade of storing van het automatische oplaadproces te voorkomen.
- Bij hevige of frequente sneeuwval wordt aanbevolen om de TerraMow binnen op te bergen om schade te voorkomen.



## Installeer het basisstation

1. Sluit de kabel van het basisstation stevig aan op de voedingsadapter en steek de adapter vervolgens in een stopcontact van 100–240 V wisselstroom. Draai de moeren van de connectoren vast om het binnendringen van water te voorkomen.



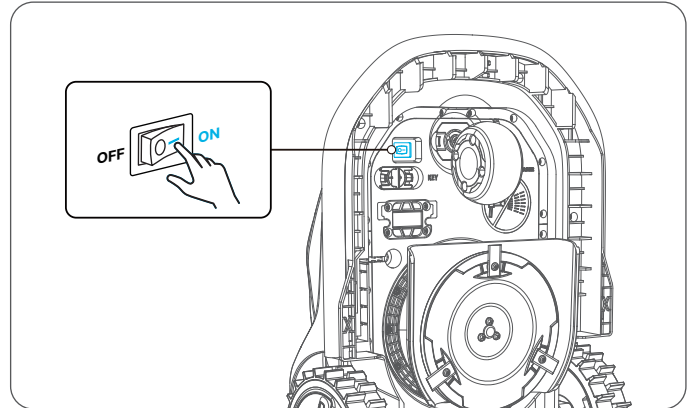
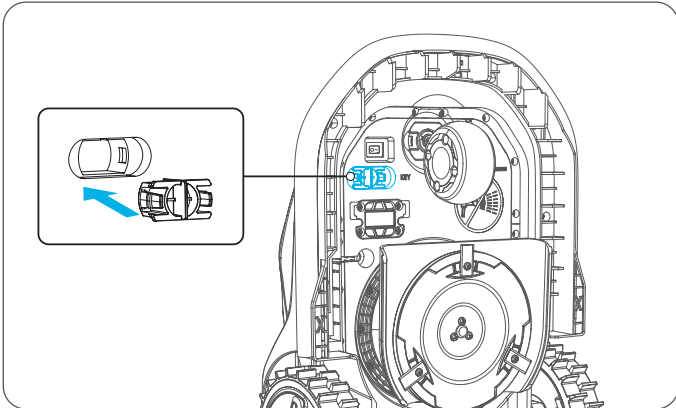
### WAARSCHUWING:

- Voor het plaatsen en bevestigen van de voedingsadapter:
- Stel de voedingsadapter niet bloot aan direct zonlicht of regen.
- Plaats deze in een goed geventileerde binnenruimte.
- Houd hem minstens 30 cm (12") boven de vloer om mogelijke schade door water te voorkomen.

## 3.3 TerraMow opladen en activeren

### Steek de veiligheidssleutel in en schakel de TerraMow in

- Zet je TerraMow rechtop en steek de veiligheidssleutel in het sleutelgat.
- Zet de hoofdschakelaar aan de onderkant in de stand "I" om uw TerraMow in te schakelen. Het lampje op het paneel gaat branden.

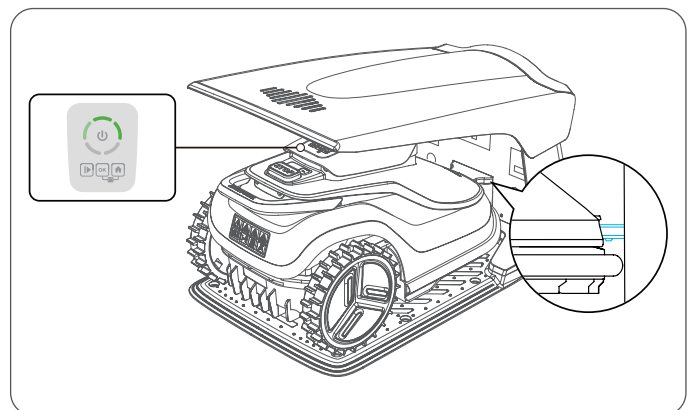
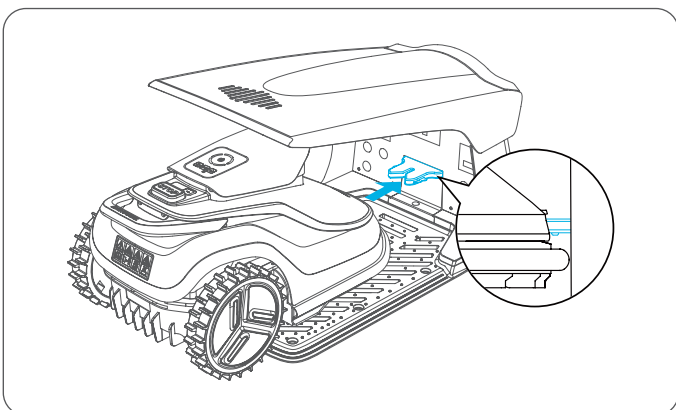


**WAARSCHUWING:** Zorg ervoor dat de sleutel in de juiste richting is geplaatst wanneer u deze insteekt.

### Uw TerraMow opladen

Voor de eerste keer opladen Plaats de TerraMow handmatig op het basisstation en zorg ervoor dat de oplaadpennen op zowel het station als de TerraMow correct zijn uitgelijnd. Laat het apparaat volledig opladen voor gebruik.

- Lampje panel during charging
- De lichtbalk op uw TerraMow geeft de laadstatus aan:
- Het groene lampje knippert tijdens het opladen en de balkjes geven het huidige batterijniveau van uw TerraMow aan.
- Nadat het apparaat volledig is opgeladen, blijft het groene lampje branden.



**WAARSCHUWING:**

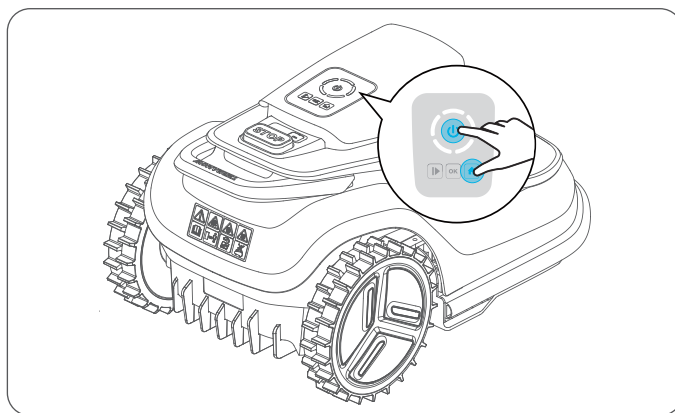
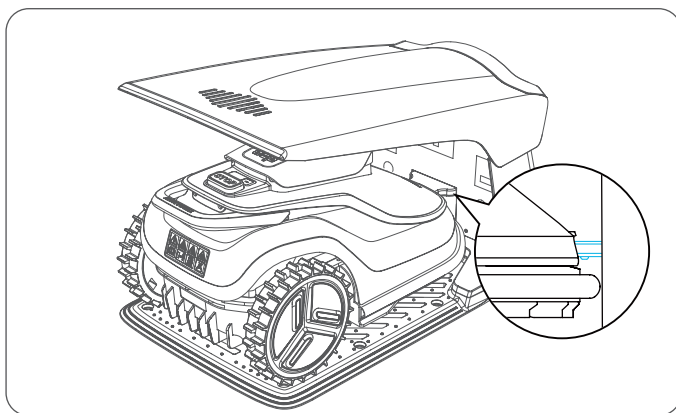
- Laad de TerraMow NIET op als de TerraMow, de voedingsadapter, het basisstation of het stopcontact beschadigd is.
- Laad uw TerraMow NIET op als de temperatuur hoger is dan 45 °C (113 °F) of lager dan 5 °C (41 °F). De batterij is uitgerust met temperatuurbescherming en laadt alleen op binnen dit veilige temperatuurbereik.
- Als u een vreemde geur, geluid of lichtindicatie waarneemt, stop dan onmiddellijk het opladen en neem contact op met de klantenservice.
- Houd het apparaat tijdens het opladen uit de buurt van brandbare en explosieve materialen.

**Verbinding maken met internet**

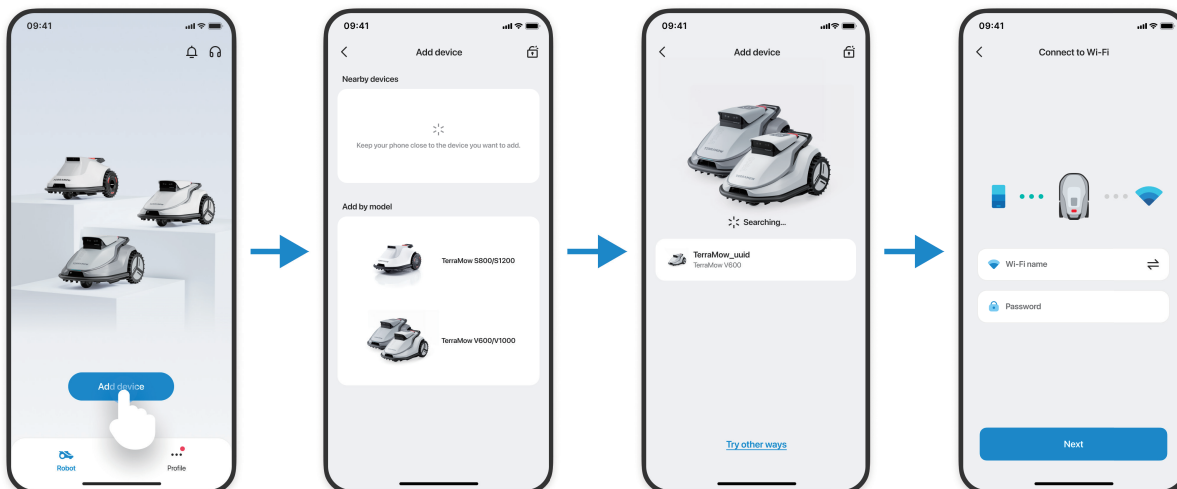
**OPMERKING:**

- Zorg er tijdens het verbindingsproces voor dat de afstand tussen uw telefoon en de TerraMow minder dan 3 m (10') bedraagt.
- De datum van de eerste succesvolle internetverbinding geldt als de activeringsdatum voor de TerraMow. Deze activeringsdatum wordt vastgelegd en kan niet worden gereset.

1. Zorg ervoor dat uw TerraMow op het basisstation staat.
2. Houd beide en 2 s ingedrukt tot het lichtpaneel wit begint te knipperen.

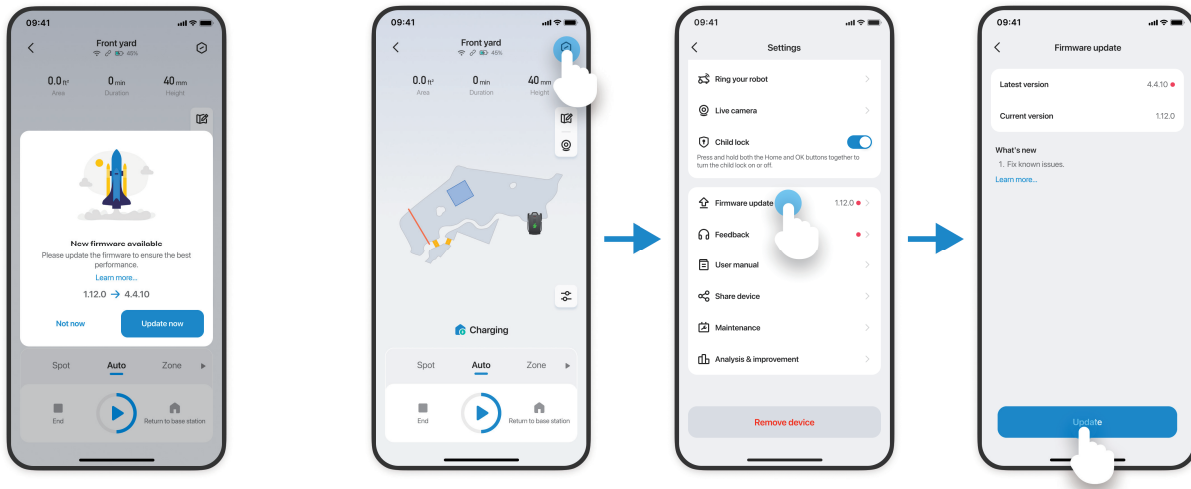


3. Meld je aan bij de app en selecteer "Apparaat toevoegen". Volg vervolgens de aanwijzingen van de app om verbinding te maken met het internet.



## Update naar de nieuwste firmware

- Voor een betere ervaring dient u uw TerraMow bij te werken naar de nieuwste firmwareversie voordat u het apparaat gebruikt.
- Als de firmwareversie verouderd is, ziet u een pop-up. Tik op de knop “Nu bijwerken” en volg de instructies.
- Als u de pop-up niet ziet, ga dan naar het tabblad “Robotinstellingen” op de kaartdetailpagina. Tik vervolgens op “Firmware-update” voor de nieuwste versie. Er verschijnt een rode stip naast het tabblad ‘Nieuwste versie’ om aan te geven dat er nieuwe firmware beschikbaar is. Tik onderaan op ‘Nu updaten’ om de nieuwste versie te downloaden en te installeren.

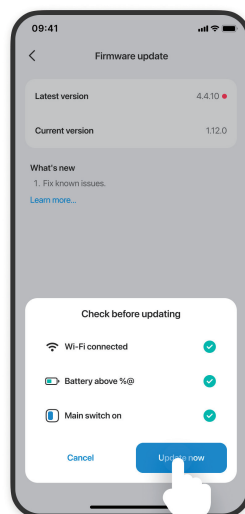


Voorafgaand aan de update wordt de updateomgeving automatisch gecontroleerd. Los eventuele fouten op voordat u op ‘Nu updaten’ tikt. Het duurt ongeveer 20-30 minuten om de update te voltooien.

### OPMERKING: Bij het updaten van de firmware:

- Zorg ervoor dat de update wordt uitgevoerd via een sterke wifi-verbinding.
- Zorg ervoor dat de batterij meer dan 50% is opgeladen.
- Zorg ervoor dat de hoofdschakelaar is ingeschakeld.

**WAARSCHUWING:** Schakel het apparaat NIET uit en voer geen andere handelingen uit tijdens het updaten.

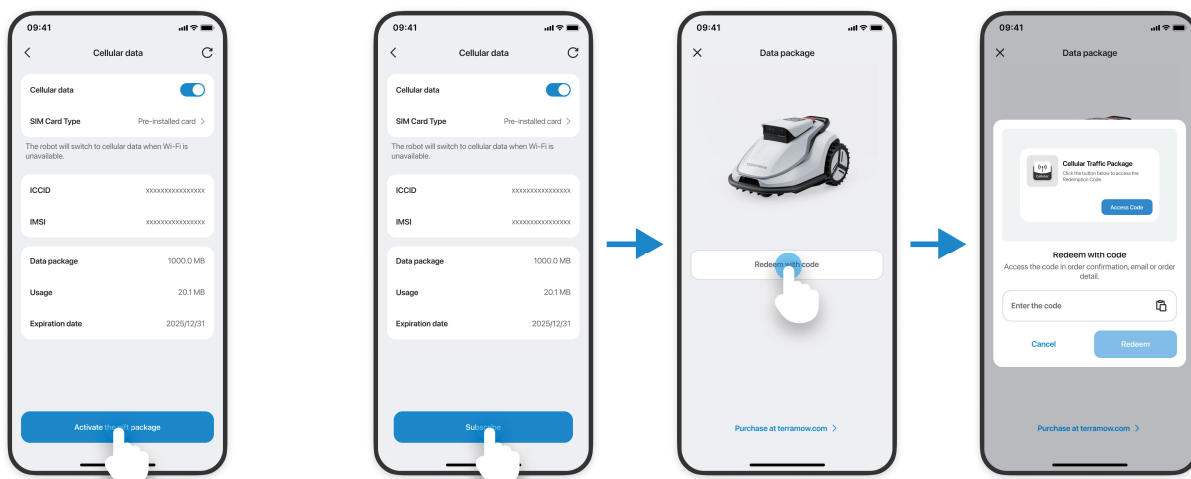


## Hoe activeer je een mobiel data-abonnement met de standaard-simkaart van TerraMow

### OPMERKING:

- Activeer het mobiele data-abonnement alleen als u de prijsvoorwaarden van de TerraMow standaard SIM-kaart volledig begrijpt en ermee akkoord gaat. Als je de bijbehorende kosten of voorwaarden niet accepteert, mag je het gegevensabonnement NIET inwisselen of activeren.
- Als u een gift pakket hebt, raden we u aan dit eerst te activeren binnen de geldigheidsperiode, zonder dat u extra gegevenspakketten hoeft aan te schaffen.

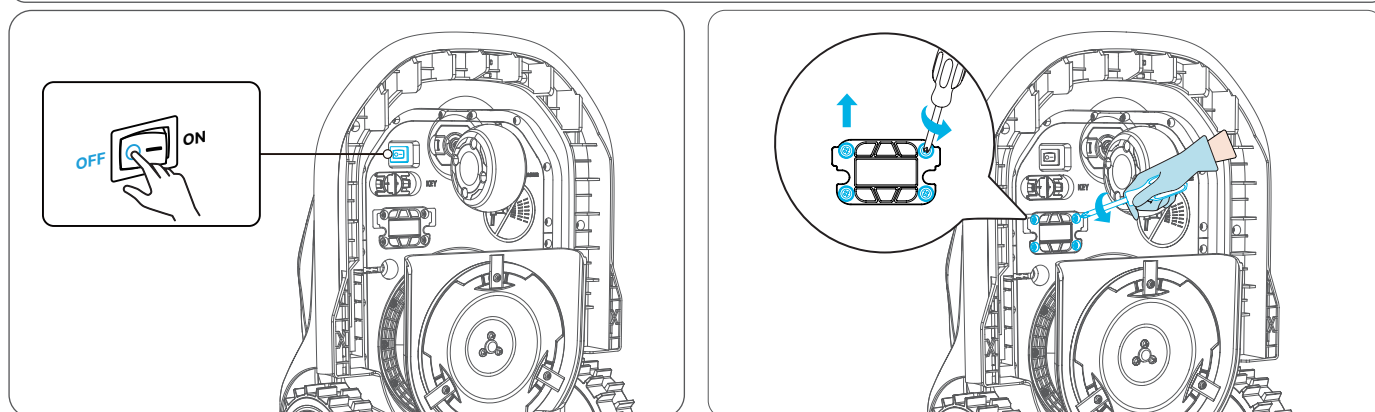
Je kunt het data-abonnement voor de standaard SIM-kaart activeren in de app. Navigeer naar "Robot Instellingen" - "Netwerk & Bluetooth" - "Mobiele data", klik op "Activeer het gift pakket"\* of klik op "Abonneren" om uw code in te voeren.



## Hoe u de mobiele verbinding met uw eigen simkaart gebruikt

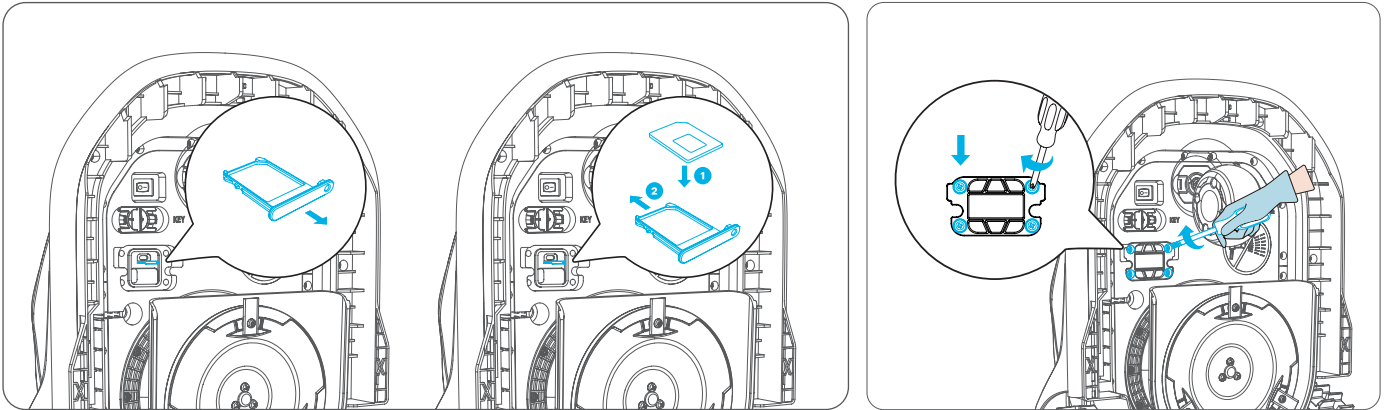
- De TerraMow V-serie ondersteunt het vervangen van de simkaart voor het gebruik van een mobiel data-abonnement. Zorg ervoor dat het data-abonnement van de nieuwe simkaart is geactiveerd voordat u deze installeert. Verzamel de volgende items voordat u begint:
  - Simkaart (Nano-SIM, 4FF)
  - Kruiskopschroevendraaier (PH2)
1. Plaats de TerraMow voorzichtig ondersteboven op een zacht oppervlak en zet vervolgens de hoofdschakelaar aan de onderkant in de stand "O" om het apparaat uit te schakelen.
  2. Gebruik een PH2-kruiskopschroevendraaier om de schroeven van het compartiment los te draaien en verwijder voorzichtig het deksel van het simkaartcompartiment.

**WAARSCHUWING:** Vergeet niet de TerraMow uit te schakelen voordat u de simkaart vervangt.

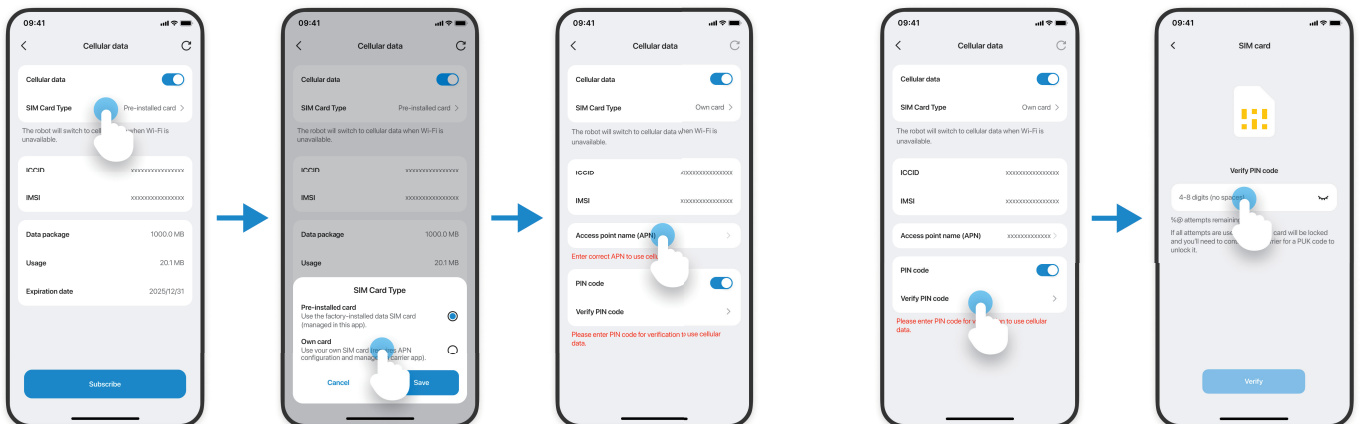


3. Verwijder de SIM-kaarthouder uit de sleuf. Vervang de bestaande SIM-kaart door de nieuwe. Plaats vervolgens het deksel van het compartiment terug en draai het vast.

**OPMERKING:** Als de lade een standaard-simkaart bevat, raden we aan deze te bewaren voor mogelijk toekomstig gebruik.



4. Voordat je je persoonlijke simkaart gebruikt, moet je eerst het data-abonnement activeren. Navigeer naar "Robotinstellingen" -> "Netwerk & Bluetooth" -> "Mobiële data", zet "Type SIM-kaart" op "Eigen kaart" en voer indien nodig APN-informatie in. Neem contact op met uw SIM-provider voor APN-gegevens.
5. We raden u aan om de PIN-beveiliging op uw persoonlijke SIM-kaart uit te schakelen voordat u deze gebruikt. Als uw SIM een PIN vereist voor activering, volg dan de aanwijzingen in de app om uw pin in te voeren en te verifiëren. Let op: SIM-kaarten hebben een beperkt aantal PIN-pogingen - bevestig uw PIN zorgvuldig om permanente blokkering door herhaalde fouten te voorkomen.



### 3.4 Start de eerste automatische maai-taak

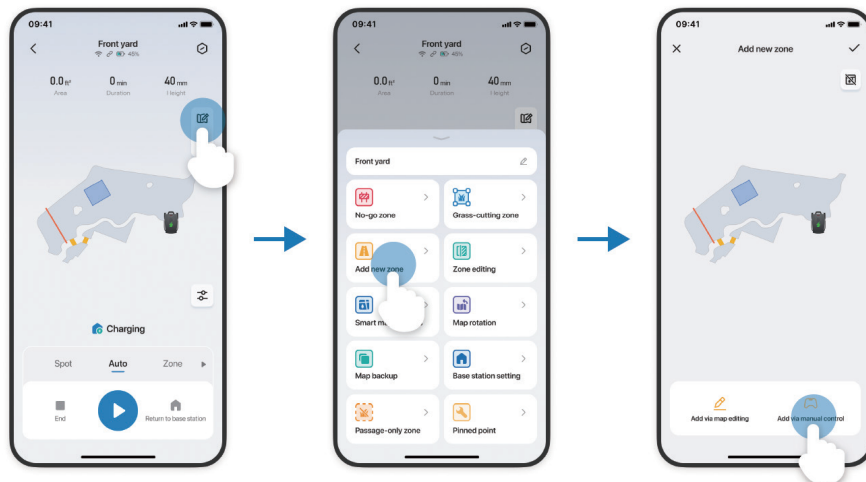
- Plaats uw TerraMow in het basisstation. Zorg ervoor dat het lampje op het paneel groen brandt.
- Om te beginnen met maaien, druk op op het paneel, gevolgd door , of start de maaitaak in de app (zie "4.3 Maaien" - "Beginnen met maaien" ).
- TerraMow begint met maaien en stelt tegelijkertijd de kaart van uw gazon op. Nadat een gesloten gazongebied is gemaaid, keert hij automatisch terug naar het basisstation om op te laden. U kunt TerraMow begeleiden om de kaart van het volgende gazongebied op te stellen met behulp van "Nieuwe zone toevoegen" in de app.

### 3.5 Nieuwe zone toevoegen

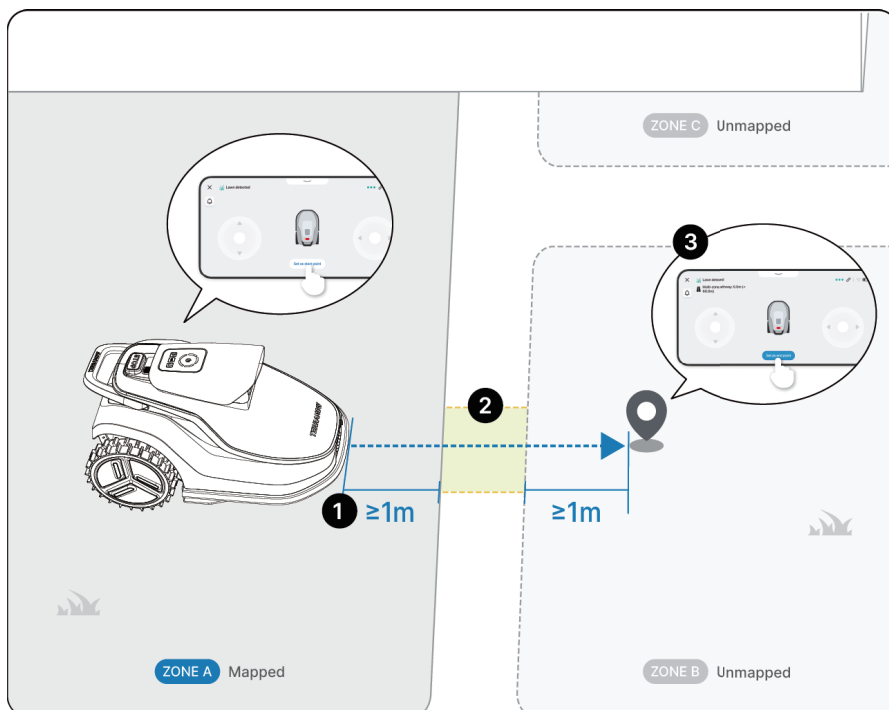
**OPMERKING:** Voeg nieuwe gazonzones toe na de eerste mappingsessie.

Om nieuwe gazongebieden toe te voegen, stelt u in de app routes voor meerdere zones in. Hierdoor kan de robot zich tussen afzonderlijke zones verplaatsen en in alle gebieden werken.

Beëindig de huidige taak voordat u de routes configureert.



1. Rijd de robot op de in kaart gebrachte gazonzone op afstand naar het begin van het pad en stel dit in de app in (vrij van obstakels, >1 m van de rand).
2. Leid de robot langs de route naar het nieuwe gazongebied.
3. Stel het einde van het pad in de app in (vrij van obstakels, >1 m van de rand). De robot brengt dan automatisch de nieuwe zone in kaart.

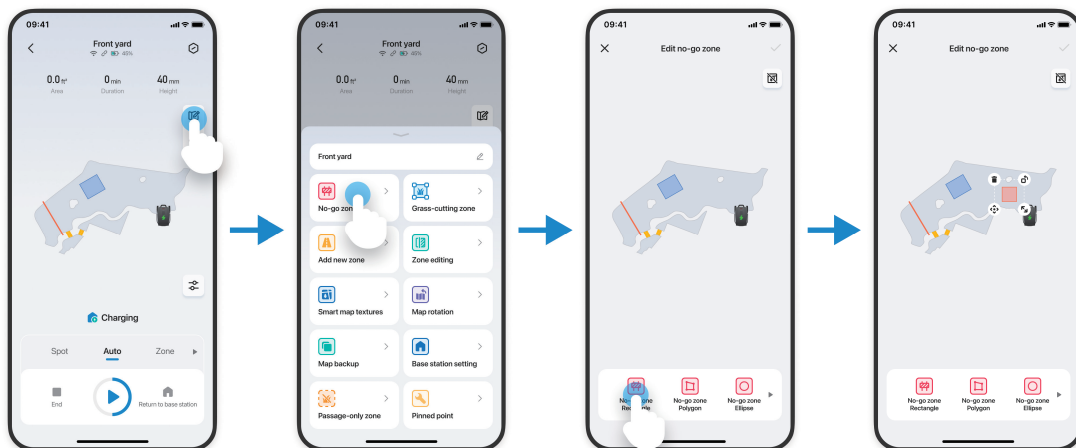


## 3.6 Instellingen werkzone

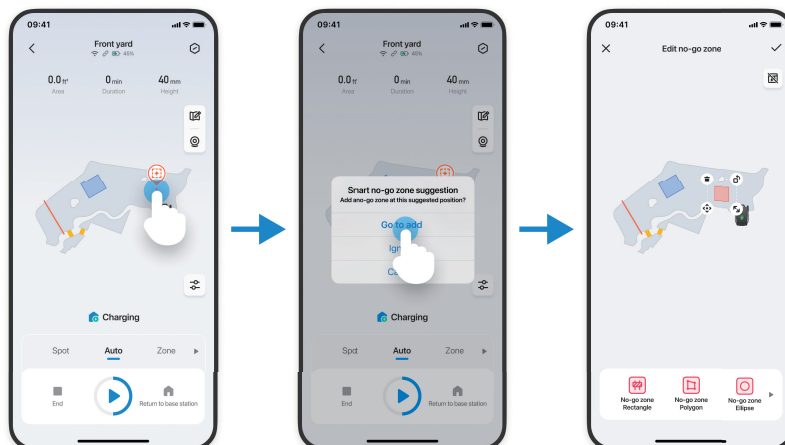
### Verboden zone

- Voorkom dat TerraMow bepaalde gebieden betreedt door verboden zones in te stellen. We raden aan verboden zones aan te maken voor:
- Gebieden waar TerraMow niet mag komen.
- Locaties die een risico kunnen vormen of schade kunnen veroorzaken aan TerraMow.
- Gebieden die moeilijk begaanbaar zijn voor de TerraMow of plekken waar de TerraMow vaak vast komt te zitten.
- Stel no-go zones in voor scenario's zoals, maar niet beperkt tot, de volgende:
- Waterranden, zoals visvijvers en zwembaden, vooral als er geen duidelijke grens is tussen het gazon en het water.
- Een trede of afgrond die hoger is dan 3 cm.
- Kleine obstakels, zoals waslijnen, tenttouwen, waterleidingen.
- Lage bloembedden, vooral die welke dichtbij liggen of minder dan 20 cm hoog zijn.
- Planten met economische waarde, of uw geliefde gewassen.
- Doorzichtige voorwerpen, zoals muskietennetten, glazen deuren.
- Touwen, bijvoorbeeld tentlijnen.
- Irrigatieapparatuur, bijvoorbeeld waterslangen, sproeiers.
- Elektrische draden of apparaten.
- Huisdierhokjes.

Om verboden zones of virtuele hekken in de app in te stellen, moet u de TerraMow eerst pauzeren en vervolgens de verboden zone of virtuele hekken op de kaart ontwerpen.



Als de TerraMow vastloopt, wordt er bovendien een pictogram weergegeven op de betreffende locatie. Als je de aanwijzingen van de app volgt, kun je automatisch een relatieve verboden zone instellen.



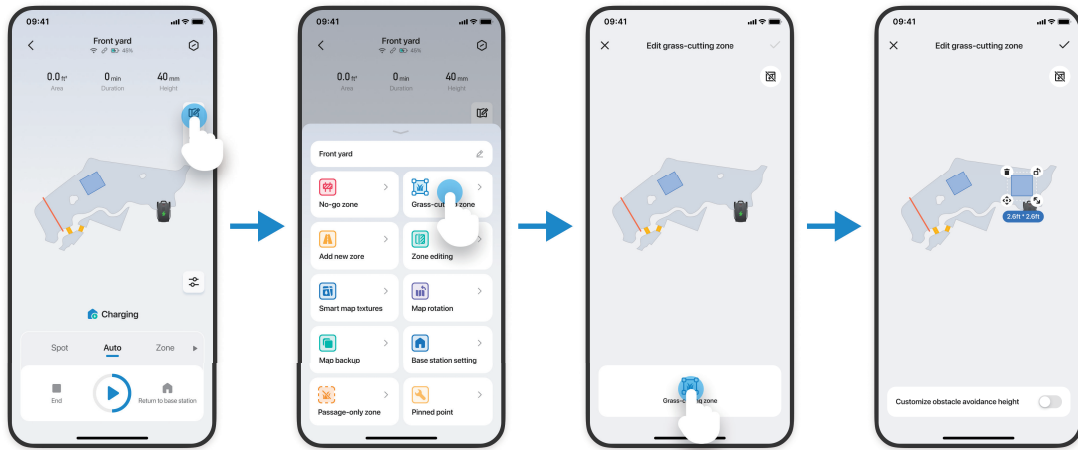
## Grasmaaizone

- Markeer specifieke gebieden als maai-zones voor de TerraMow door een grasmaaizone in te stellen. We raden aan om grasmaaizones in te stellen in de volgende situaties:
- Gazongebieden die vanwege seizoensgebonden veranderingen als niet-operationeel worden herkend.
- Gebieden in de buurt van veilige, lage obstakels die gemaaid kunnen worden.

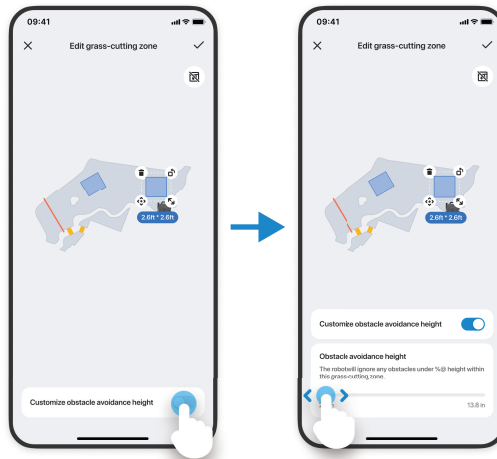
**WAARSCHUWING:** Terramow start de maaischijf en maait in de maaizone, dus zorg ervoor dat de hele maaizone maaibaar en veilig is.

- **Stel GEEN** grasmaaizones in voor scenario's zoals, maar niet beperkt tot, de volgende:
- Waterranden, zoals visvijvers en zwembaden, vooral als er geen duidelijke grens is tussen het gazon en het water.
- Een trede of afgrond die hoger is dan 3 cm.
- Kleine obstakels, zoals waslijnen, tenttouwen, waterleidingen.
- Lage bloembedden, vooral die welke dichtbij liggen of minder dan 20 cm hoog zijn.
- Planten met economische waarde, of uw geliefde gewassen.
- Doorzichtige voorwerpen, zoals muskietennetten, glazen deuren.
- Touwen, bijvoorbeeld tentlijnen.
- Irrigatieapparatuur, bijvoorbeeld waterslangen, sproeiers.
- Elektrische draden of apparaten.
- Huisdierhokjes.

Om een maaizone in de app in te stellen, moet u de TerraMow eerst pauzeren, waarna u de maaizones op de kaart kunt ontwerpen.

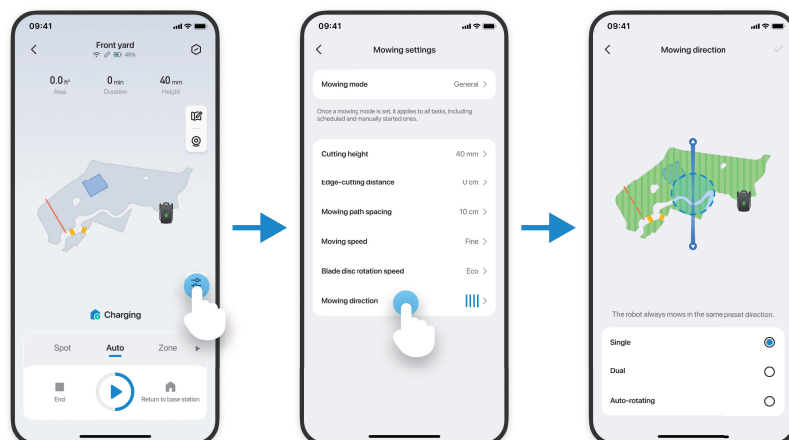


Bovendien zal TerraMow, door de hoogte voor het vermijden van obstakels aan te passen, de obstakels negeren die zich onder de ingestelde hoogte binnen deze maaizone bevinden.



### 3.7 De maairichting instellen

Nadat het in kaart brengen is voltooid, kunt u de maairichting van TerraMow naar behoefte aanpassen. Stel dit in de app in: "Kaartpagina" - "Maairichting".

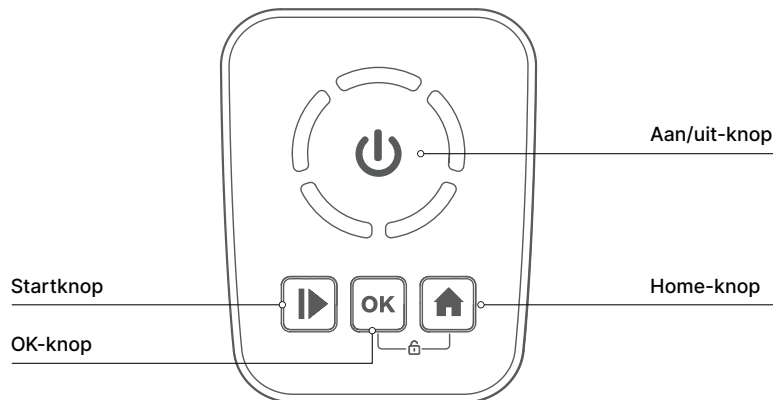






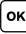




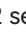




## 4. Dagelijks gebruik

### 4.1 Bediening via het bedieningspaneel

#### Knoppen op het bedieningspaneel

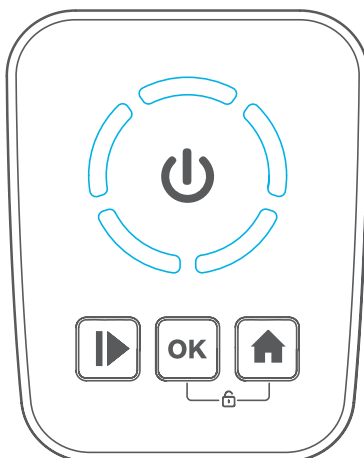
Voordat u de TerraMow met het bedieningspaneel gaat gebruiken, is het belangrijk dat u zich vertrouwd maakt met de knoppen op het paneel.



Funcities	Bediening
Uitschakelen	Houd, wanneer de TerraMow is ingeschakeld,  2 seconden ingedrukt. Voordat het apparaat wordt uitgeschakeld, krijgt u een gesproken melding te horen en gaan de indicatielampjes op het paneel uit. Let op: de robot kan niet worden uitgeschakeld terwijl hij in het laadstation staat.
Inschakelen	Als TerraMow is uitgeschakeld, houdt u  3 seconden ingedrukt om het apparaat in te schakelen.
Beginnen met maaien	Druk op  en vervolgens op  om te bevestigen.
Automatisch opladen	Druk op  en vervolgens op  om te bevestigen.
Maaien in de Spot-modus	Houd  2 seconden ingedrukt; TerraMow geeft een gesproken melding. Druk vervolgens op  om te beginnen met maaien in de Spot-modus.
Pauzeren	Druk op een willekeurige knop terwijl uw TerraMow in werking is.
Stoppen	Druk op  op uw TerraMow.
Kinderbeveiliging activeren/ deactiveren	Houd zowel  als  2 seconden ingedrukt.
De wifi-verbinding resetten	Houd zowel  als  2 seconden ingedrukt.
Fabrieksinstellingen herstellen	Houd zowel  als  5 seconden ingedrukt.

## Lampjes

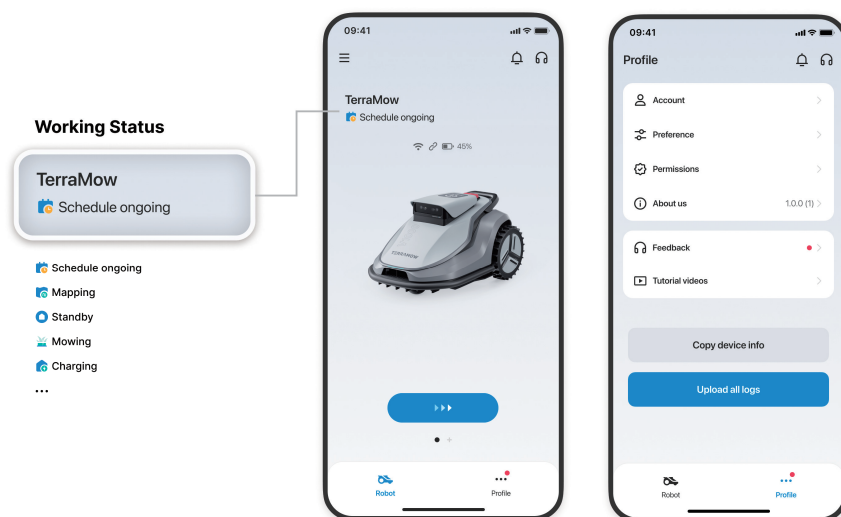
De TerraMow is uitgerust met een LED-lampjespaneel met vijf indicatielampjes. De verschillende standen van deze lampjes geven de huidige status van de TerraMow weer.



Lampje	Status
Constant wit of geel licht	<ul style="list-style-type: none"> <li>• Stand-by.</li> <li>• Gepauzeerd.</li> <li>• Aan het maaien.</li> <li>• Afstandsbediening.</li> <li>• Kaart aan het maken.</li> <li>• Gegevens aan het verwerken.</li> <li>• Batterij-indicator</li> </ul>
Wit of geel knipperend licht	<ul style="list-style-type: none"> <li>• Keert terug naar het basisstation.</li> <li>• Keert terug naar de startpositie.</li> </ul>
Wit of geel knipperend licht	<ul style="list-style-type: none"> <li>• Wacht op wifi-verbinding.</li> </ul>
Rood licht	<ul style="list-style-type: none"> <li>• Fout.</li> </ul>
Rood licht knippert 3 keer	<ul style="list-style-type: none"> <li>• Er is een fout opgetreden.</li> </ul>
Groen licht	<ul style="list-style-type: none"> <li>• Aan het opladen.</li> </ul>
Wit licht knippert snel gedurende 1 seconde	<ul style="list-style-type: none"> <li>• Kinderslot geactiveerd/gedeactiveerd.</li> <li>• Kaart wordt opgeslagen, even geduld a.u.b. totdat het opslaan is voltooid.</li> </ul>
Wit licht knippert langzaam 3 keer	<ul style="list-style-type: none"> <li>• Spotmodus wordt geactiveerd. Begin met maaien door op de OK-knop te drukken.</li> </ul>

## 4.2 TerraMow-app

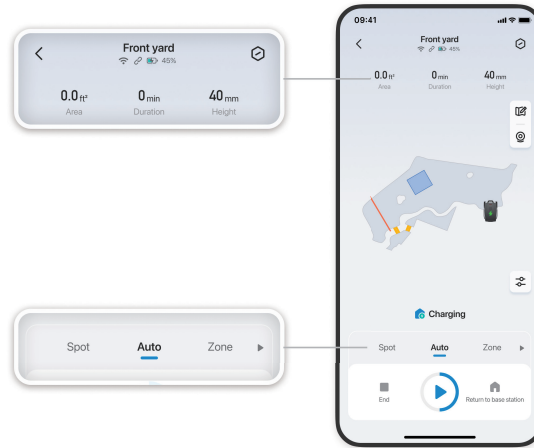
### Tabblad “Robot” en tabblad “Profiel”



Pictogram	Functie	Beschrijving
☰	Beheer uw TerraMows	TerraMows toevoegen, beheren en wisselen
📶	Netwerkverbinding	Type en sterkte van de netwerkverbinding
🔗	Bluetooth-verbinding	Status van de Bluetooth-verbinding
🔋	Batterij-indicator	Batterijniveau, temperatuur
🔔	Meldingen	Bekijk de recente meldingen van uw robots
👂	Feedback	Geef feedback als u een probleem ondervindt
👤	Account	Beheer uw app-account
⚙️	Voorkeuren	Stel de eenheid, het formaat en de taal van de app in.
🛡️	Toestemmingen	Beheer de vereiste toestemmingen voor de app
ℹ️	Over ons	Controleer de app-versie, het privacybeleid en de gebruiksvoorwaarden
▶️	Instructievideo's	Bekijk de instructievideo's

## Pagina met kaartdetails

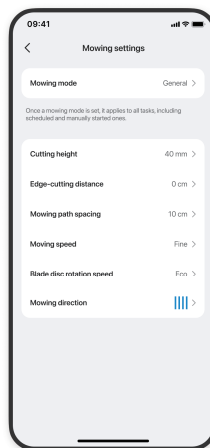
Op de pagina Kaartdetails kunt u de huidige werkkaart van TerraMow bekijken, de verboden zones, de grasmaaizones, de virtuele hekken, de werkstatus en -duur, het bewerkte gebied en de maaihoogte controleren en aanpassen. Je kunt ook de gedetailleerde instellingen controleren door op het pictogram in de rechterbovenhoek te klikken.



## Instellingen maaiparameters

U kunt de maaihoogte, de afstand tot de rand, de ruimte tussen de maai-paden, de rijsnelheid, de rotatiesnelheid van de maaischijf en de maairichting voor maaiopdrachten aanpassen.

Met name in het tabblad “Aangepast” kunt u de gewenste parameters voor elke zone aanpassen. Houd er rekening mee dat voor sommige aanpassingen van de parameters het opnieuw starten van de machine nodig kan zijn.



## Live Camera

U kunt de realtime beelden van de maaier bekijken in de live camera-interface. Houd er rekening mee dat u, wanneer u de live camera voor het eerst activeert, op de “OK”-knop op de maaier moet drukken en een toegangspasswoord moet instellen.

**OPMERKING:** TerraMow zet zich in voor de bescherming van uw privacy. De camerabeelden worden in realtime door de maaier vastgelegd en via versleutelde kanalen naar de app verzonden. Wees gerust, TerraMow slaat geen van uw persoonlijke gegevens op en geeft deze ook niet door. Raadpleeg voor meer informatie het gedeelte “Meer” - ‘Over’ - “Privacybeleid” in de app.

## Tabblad Kaart bewerken

Op dit tabblad Kaartbewerking kunt u instellingen met betrekking tot de kaart bewerken.

### No-go zone

Hier kun je gemakkelijk no-go zones toevoegen, bewerken en verwijderen. Raadpleeg "3.6 Instellingen werkzone" - "No-go zone" voor meer informatie over het gebruik van de no-go zone.

### Grasmaaizone

Je kunt hier gemakkelijk grasmaaizones toevoegen, bewerken en verwijderen. Raadpleeg "3.6 Instellingen werkzone" - "Grasmaaizone" voor meer informatie over het gebruik van de grasmaaizone.

### Nieuwe zone toevoegen

U kunt routes met meerdere zones toevoegen, zodat de robot zich tussen afzonderlijke zones kan verplaatsen en in alle gebieden kan werken.

### Zone bewerken

Nadat u de kaart hebt voltooid, kunt u uw gazon een naam geven en indelen op de pagina voor het bewerken van zones. Voor de ingedeelde gebieden kunnen vervolgens individueel aangepaste maai-instellingen worden ingesteld. U kunt ook de samenvoegfunctie gebruiken om onderverdeelde zones binnen hetzelfde gazon te beheren.

### Slimme kaarttexturen

De functie "Slimme kaarttexturen" biedt een revolutionaire mogelijkheid. Zodra deze functie is ingeschakeld, maakt de TerraMow tijdens het maaien automatisch een real-time overzichtskaart van uw gazon. U kunt dit overzicht bekijken om preciezere aanwijzingen te krijgen bij het instellen van de zones. We raden aan om deze functie in te schakelen vóór de eerste kartering. Nadat de eerste kartering is voltooid, kun je de slimme textuurkaart weergeven door op de detailpagina van de kaart te klikken.

### Kaart rotatie

Pas de kaartoriëntatie naar wens aan in stappen van 90° (links/rechts) met "Kaartrotatie".

### Back-up van kaart

Het wordt aanbevolen om een back-up van uw kaart te maken nadat u met succes uw gazonkaart hebt aangemaakt en de informatie over verboden zones en maai-zones hebt ingesteld.

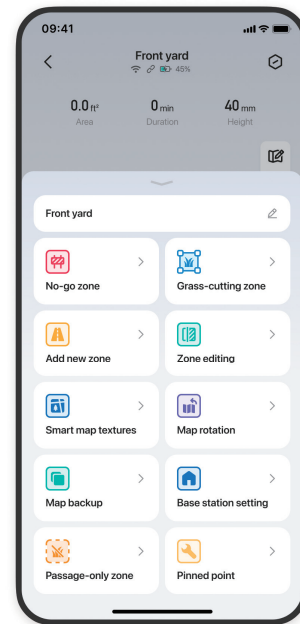
En aangezien de toestand van het gazon kan veranderen met de seizoenen, raden we aan om minstens één keer per maand een back-up van de kaarten te maken voor het beste resultaat.

### Instelling basisstation

Wanneer je het basisstation verplaatst of de positie ervan opnieuw instelt tijdens het maaiseizoen, raden we je aan om op de knop "Instelling basisstation" in de app te klikken nadat je de nieuwe positie hebt ingesteld. In deze modus zal de TerraMow automatisch de verplaatsingslogica uitvoeren en de positie van het basisstation bijwerken zodra het terugkeert naar het laadstation.

### Alleen doorgangzone

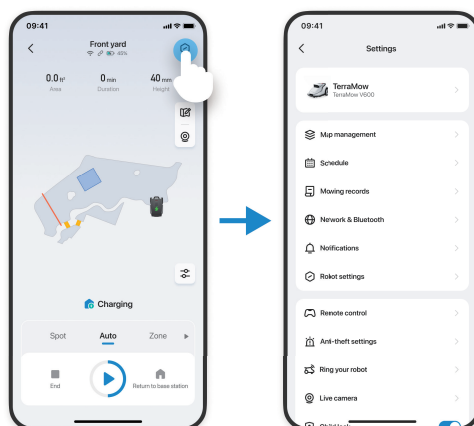
Wijs niet-werkzones aan (zoals paden) waar je robot doorheen kan zonder te maaien. Selecteer gewoon het gebied op de kaart van je app en markeer het als een Passage-only Zone. De robot doorkruist deze zone wanneer hij van het ene werkgebied naar het andere gaat, maar maait er geen gras.
















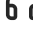




## Pinned point

Richt uw robot automatisch naar elke locatie op de kaart. Selecteer je gewenste bestemming op de kaart van de app, stel het in als vastgepind punt en druk op Ga. De robot navigeert rechtstreeks naar de opgegeven plek zonder handmatige tussenkomst.

## Instellingenpagina

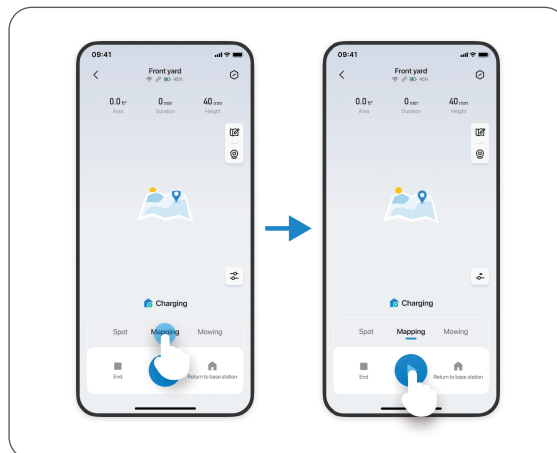


Pictogram	Funcie	Beschrijving
	Apparaatinformatie	Controleer apparaatinformatie, zoals serienummer, enz.
	Kaartbeheer	Kaart een naam geven, back-up maken of verwijderen
	Schema	Maaisschema's controleren, toevoegen en bewerken
	Maaigegevens	Maaigegevens controleren
	Netwerk & Bluetooth	Controleer de instellingen voor Netwerk en Bluetooth
	Meldingen	Controleer de instelling voor pushmeldingen
	Robotinstellingen	Robotinstellingen
	Afstandsbediening	Robot handmatig bedienen
	Instellingen voor diefstalbeveiliging	Zoek je apparaat en controleer de instellingen voor diefstalbeveiliging
	Je TerraMow laten rinkelen	Je TerraMow lokaliseren door middel van een geluidssignaal
	Livecamera	De livevideofunctie activeren, het wachtwoord resetten
	Kinderslot	Het kinderslot inschakelen om onbedoeld starten te voorkomen
	Firmware-update	Controleer of de robot de nieuwste firmware heeft en werk deze bij
	Feedback	Feedback indienen
	Gebruikershandleiding	Bekijk de gebruikershandleiding
	Deel uw TerraMow	Deel de robot met uw vrienden of familieleden
	Onderhoud	Controleer de gebruiksduur en levensduur van de onderdelen van de robot
	Analyse & verbetering	Activeer "Logs delen" en upload logs



## 4.3 Maaitaken

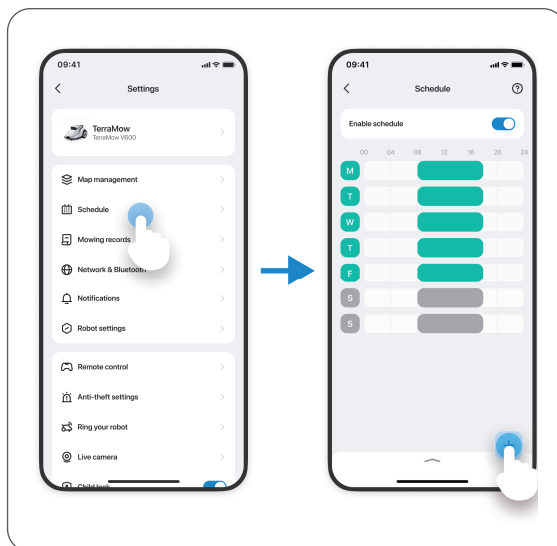
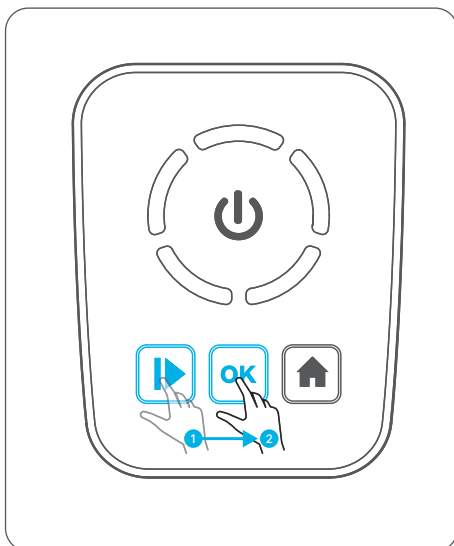
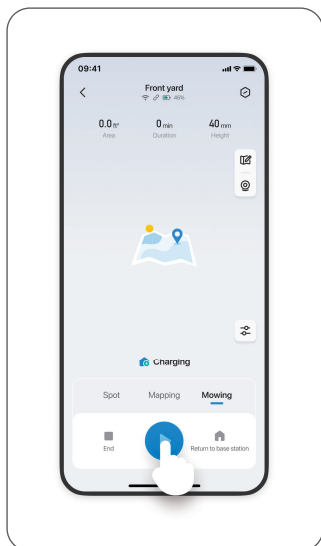
### Autonome kaarten maken

Als u uw gazon sneller in kaart wilt brengen, kunt u de functie "Alleen kaarten maken" gebruiken. Plaats eerst uw TerraMow in het basisstation en begin vervolgens het in kaart brengen in de app.



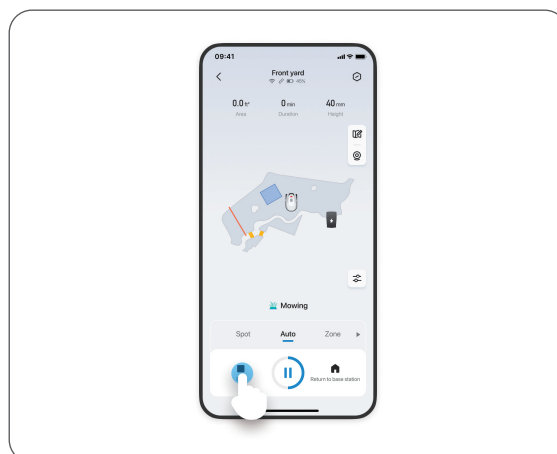
### Beginnen met maaien

- Plaats uw TerraMow in het basisstation om op te laden, zoals aangegeven door een groen lampje op het paneel. Vervolgens kunt u de maaitaken starten met de volgende 3 methoden:
- Begin met maaien via de app.
- Druk vervolgens op  en daarna op  op het paneel om het maaien te starten.
- Stel een maaischema in via de app. De TerraMow begint automatisch met maaien volgens het schema.





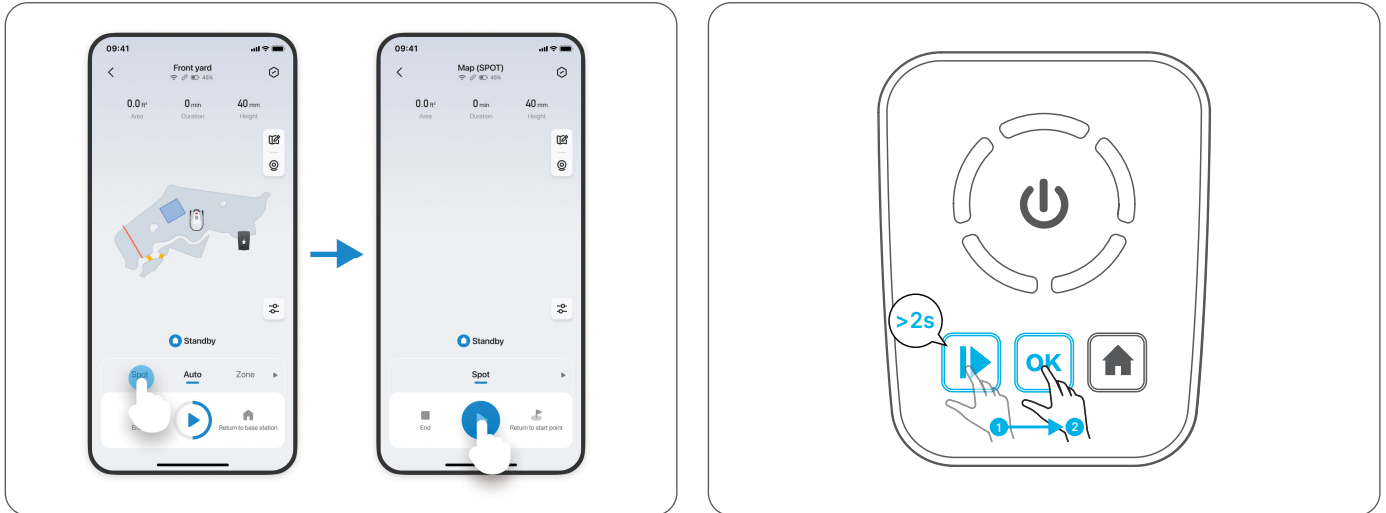
### Huidige taak beëindigen

Als u wilt dat de robot de huidige taak beëindigt, kunt u dit ook doen met de "stop"-functie in de app.




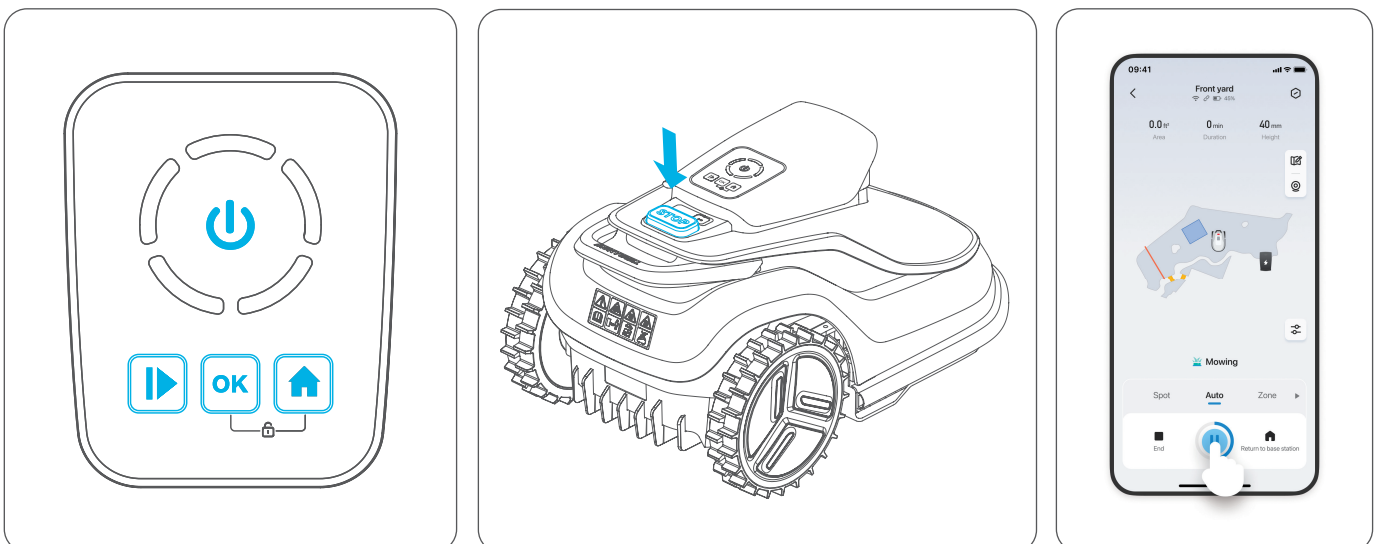
## Beginnen met maaien in de Spot-modus

- In de Spot-modus is het niet nodig om een basisstation op het gazon te plaatsen of de taak vanuit het basisstation te starten. Schakel eerst uw TerraMow in en plaats hem op het gazon, en begin vervolgens met maaien in de Spot-modus via een van de volgende twee methoden:
- Begin met maaien via de app.
- Begin bij het kanaal. Houd  2 seconden ingedrukt tot u een stemmelding hoort. Druk vervolgens op  om het Spot-modus maaien te starten.





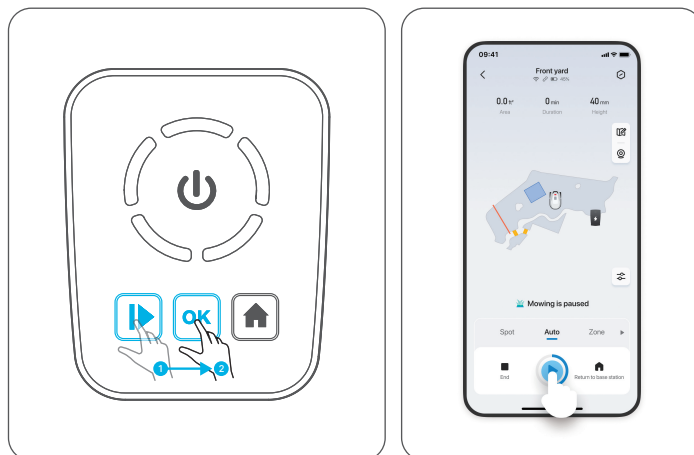
## Pauzeren

- Om de TerraMow tijdens het gebruik te pauzeren, kunt u een van de volgende drie methoden gebruiken:
- Druk op een willekeurige knop op het bedieningspaneel.
- Druk op  uw TerraMow.
- Pauzeer via de app.



## Maaiwerk hervatten

- Om het maaien te hervatten wanneer TerraMow gepauzeerd is, gebruikt u een van de volgende twee methoden:
- Druk op  en daarna op  om het maaien voort te zetten.
- Hervatten via de app.


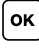


## Terugkeren naar het basisstation

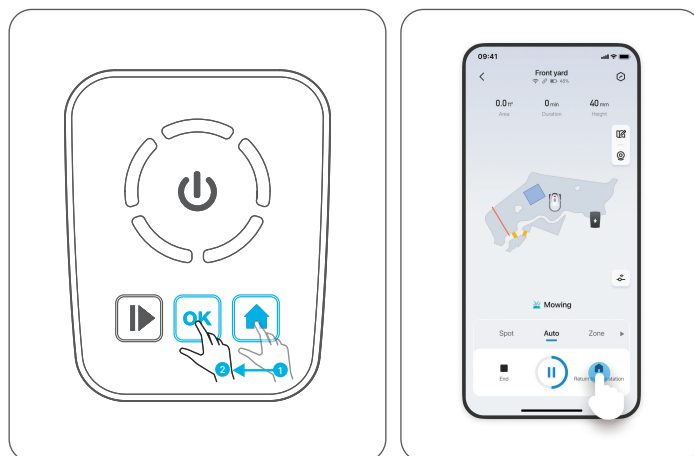
Automatisch opladen tijdens de maaktaak

- TerraMow keert automatisch terug naar het station om op te laden wanneer de batterij bijna leeg is tijdens de maaktaak. Zodra hij voldoende is opgeladen, wordt de taak hervat.

Handmatig opladen tijdens het maaien kan op een van de volgende twee manieren:

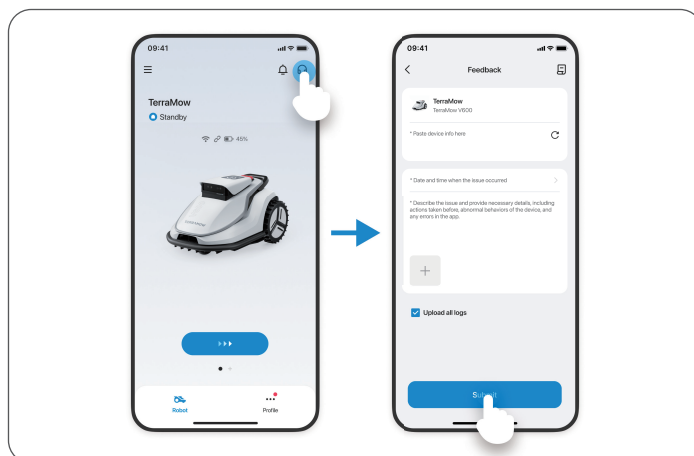
- Druk op  en vervolgens op  het kanaal om het maaien te stoppen.
- Start het automatische oplaadproces via de app.

U kunt de huidige maaktaak ook stoppen door uw TerraMow handmatig terug te brengen naar het basisstation en op te laden.



## 4.4 Een probleem melden en ondersteuning krijgen

1. Tik op 'Feedback' in de app.
2. Beschrijf het probleem en verstuur de apparaatlogboeken (zorg voor een stabiele wifi-verbinding; het uploaden kan even duren).
3. Ons ondersteuningsteam zal zo snel mogelijk reageren.



## 5. Onderhoud

Voor een betere werking en een langere levensduur van uw TerraMow dient u uw TerraMow regelmatig schoon te maken en versleten onderdelen te vervangen.

Gebruik een zachte borstel of doek om de buitenkant van uw TerraMow grondig schoon te maken. Reinig NIET met alcohol, benzine, aceton of andere bijtende/vluchtige oplosmiddelen. Deze stoffen kunnen het uiterlijk en de interne structuur van uw TerraMow beschadigen.

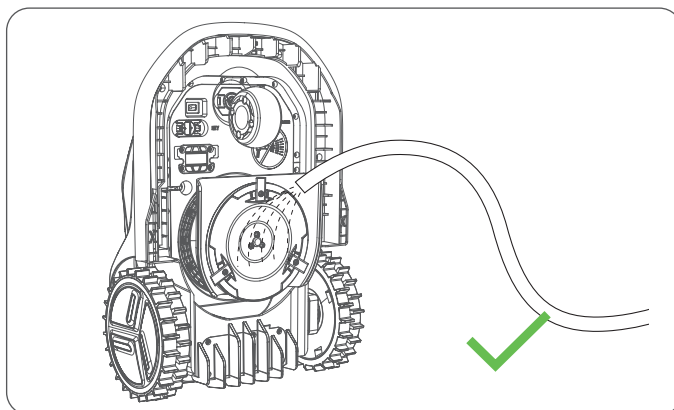
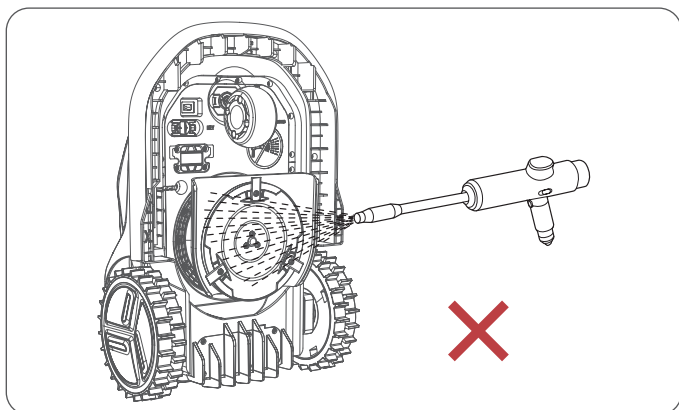
### WAARSCHUWING:

- Zorg ervoor dat uw TerraMow is uitgeschakeld voordat u onderhoud uitvoert.
- Draag altijd beschermende handschoenen wanneer u het mes hanteert of in de buurt ervan werkt.
- Draag altijd een lange broek en werkschoenen bij het onderhoud van de maaier.
- TerraMow mag alleen door volwassenen worden onderhouden.

### 5.1 Houd hem schoon

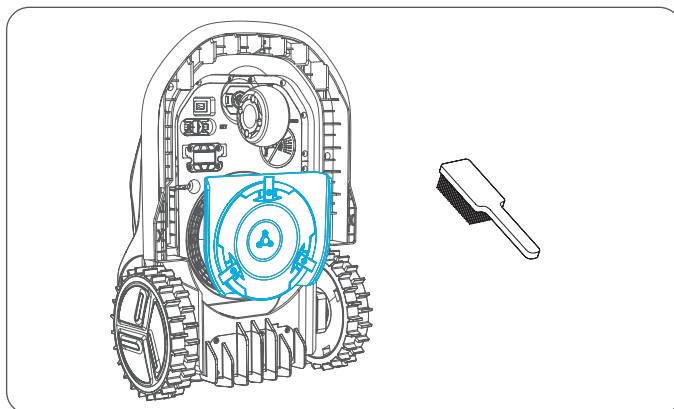
Maak uw TerraMow regelmatig schoon om stof, vuil en opgehoopt gemaaid gras te verwijderen.

Gebruik GEEN hogedrukreiniger om schade aan elektronische of mechanische onderdelen te voorkomen.



### Chassis en maaischijf

Als het chassis of de maaischijf vuil zijn, gebruik dan een zachte borstel of een waterslang om ze schoon te maken. Verwijder vastzittend vuil zodat dit geen barst in de maaischijf veroorzaakt.



## Aandrijfwielen

Verwijder modder of vuil van de wielen voor een betere werking.

### Omni-wiel

Inspecteer en reinig de universele wielen regelmatig. Als de wielen vastzitten, verwijder dan het vuil.

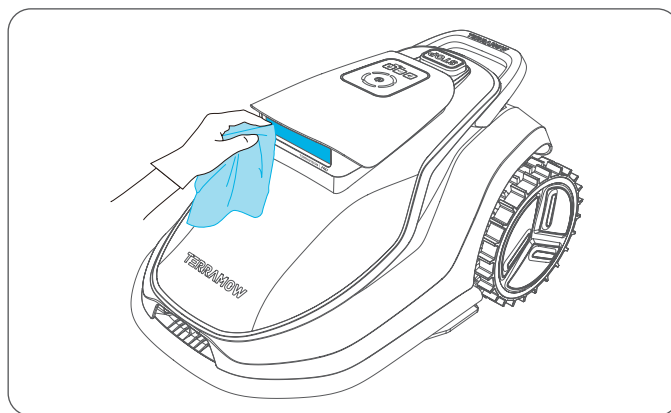
### Regensensor

Controleer de regensensor regelmatig en zorg ervoor dat deze niet bedekt is door modder, grasmaaisel of andere voorwerpen. Je kunt wassen met een waterslang of schoonmaken met een zachte borstel. Droog de regensensor grondig na het reinigen.

### TerraVision-sensor

Als de TerraVision-sensoren vuil of watervlekken vertonen, veeg ze dan schoon met een schone, zachte doek.

**WAARSCHUWING:** TerraVision is uitgerust met een precisiecamera. Gebruik geen scherpe of harde materialen, zoals een borstel, om de TerraVision-sensor schoon te maken, om krassen te voorkomen.



### Basisstation

Voor een goede docking moet je het basisstation regelmatig inspecteren en schoonmaken om vuil of modder te verwijderen. Zorg ervoor dat alle verbindingdelen van het basisstation, de verlengkabel en de voeding vrij zijn.

Veeg de markering op het basisstation regelmatig schoon met een schone doek.

**WAARSCHUWING:** Gebruik geen scherpe of harde voorwerpen zoals borstels om de markering van het basisstation schoon te maken, om krassen te voorkomen.

## 5.2 Maaimessen vervangen

Vervang versleten of beschadigde messen om een veilige en efficiënte werking te garanderen. Het regelmatig vervangen van de messen draagt ook bij aan bevredigende maaieresultaten en een efficiënt energieverbruik.

Wij raden aan de messen en schroeven elke 1–2 maanden te vervangen voor de veiligheid en betere maaiprestaties.

#### WAARSCHUWING:

- **Draag altijd beschermende handschoenen bij het vervangen** van de messen.
- Gebruik uitsluitend de door de fabrikant goedgekeurde schroeven en messen.
- Gebruik schroeven NIET opnieuw. Gebruikte schroeven kunnen snel verslijten, waardoor het mes losraakt, wat tot ernstig letsel kan leiden.
- Om een **gebalanceerd maaisysteem** te behouden, vervangt u alle 3 de messen en schroeven tegelijkertijd.

## Hoe de messen te vervangen

1. Zorg dat u de volgende items bij de hand hebt voordat u begint.

3 Blades (TERRAMOW SK5)



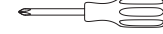
3 schroeven



Kruiskopschroevendraaier (PH2)

Mes x3

Meschroef x3



Kruiskop-  
schroevendraaier



Handschoenen

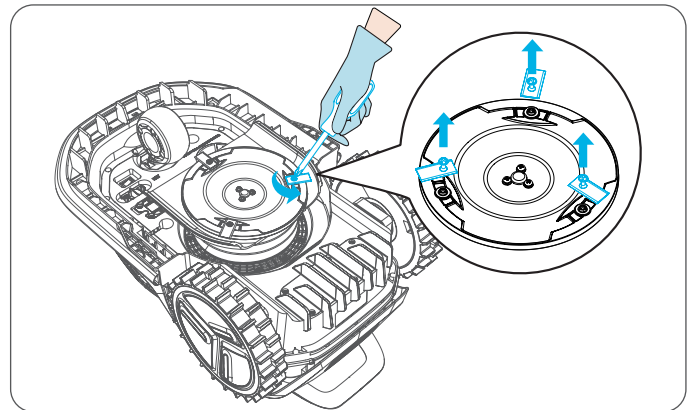
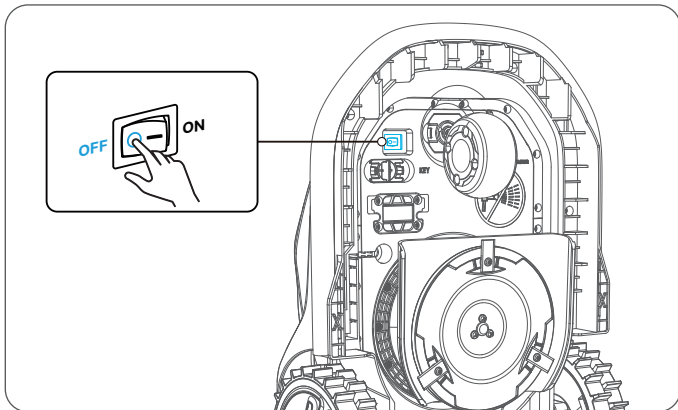
Handschoenen

2. Plaats de TerraMow voorzichtig ondersteboven op een zacht oppervlak en zet vervolgens de hoofdschakelaar aan de onderkant in de stand "O" om het apparaat uit te schakelen.

3. Draai de TerraMow voorzichtig om op een zachte ondergrond en verwijder de schroeven en messen.

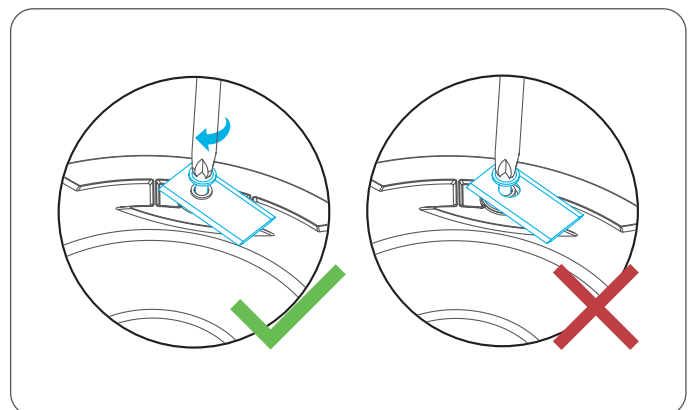
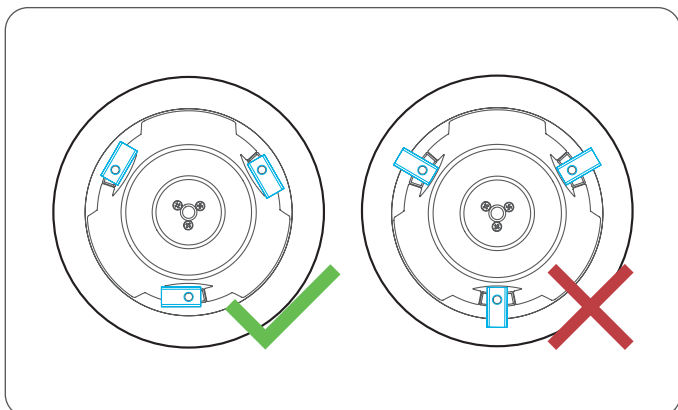
### WAARSCHUWING:

- Vergeet niet TerraMow uit te schakelen voordat u de messen vervangt.
- Zorg ervoor dat u geen krassen maakt op TerraVision.

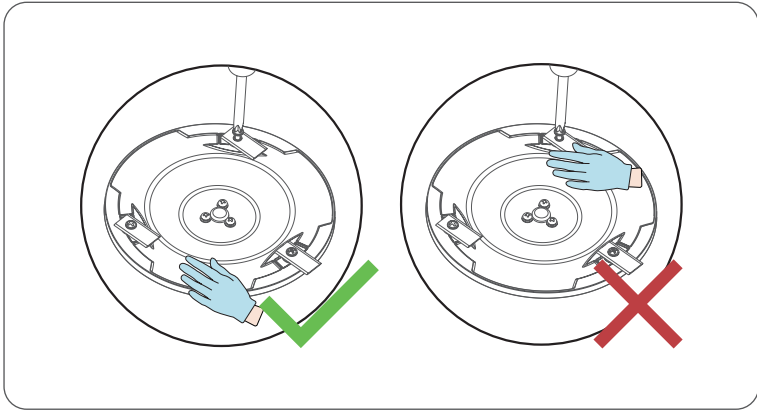


4. Installeer de nieuwe messen en schroeven en zorg ervoor dat ze stevig vastzitten (Aandraaimoment: 1 N-m).

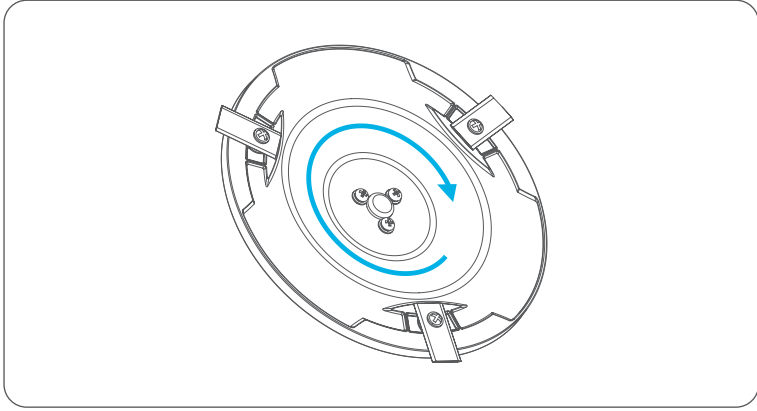
**OPMERKING:** Voordat u de nieuwe schroeven monteert, wordt aanbevolen om de messen te plaatsen zoals weergegeven in de afbeelding links, om de latere montagesap te vergemakkelijken.



**WAARSCHUWING:** Hang het mes niet aan de schroef.



5. Controleer of de bladen vrij kunnen draaien. Zo niet, draai de schroeven dan los en weer vast.

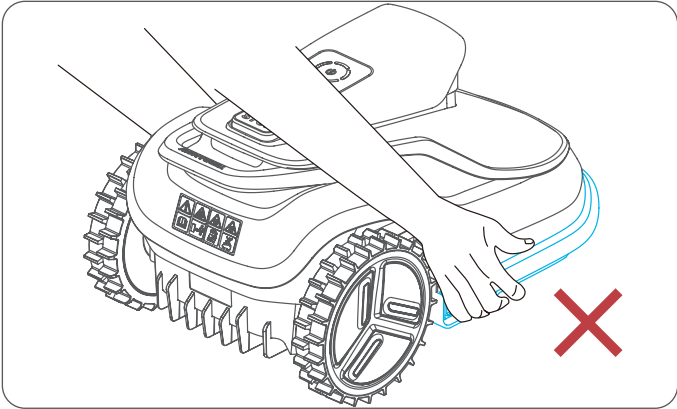
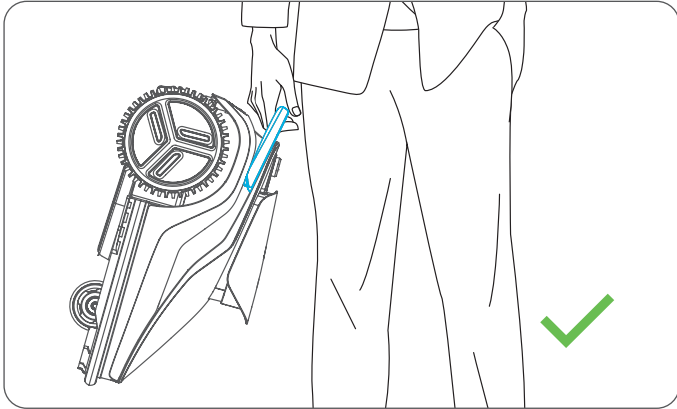


### 5.3 Transport

Gebruik de originele verpakking om uw TerraMow te beschermen tijdens transport over lange afstanden. Ga er voorzichtig mee om om schade te voorkomen; gooi de TerraMow niet. Plaats geen zware voorwerpen op de TerraMow.

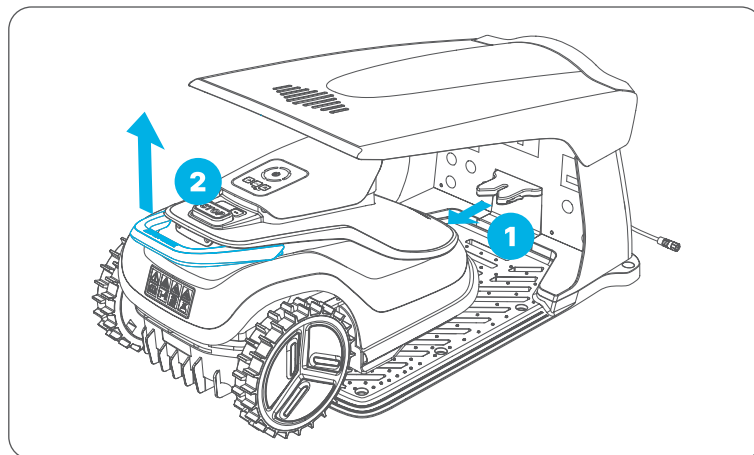
#### Correct tillen en verplaatsen

Til uw TerraMow op aan de handgreep en zorg ervoor dat de messen van u af wijzen.



**WAARSCHUWING:** Zorg er altijd voor dat het apparaat is uitgeschakeld en de motor is gestopt voordat u het optilt, verplaatst of vervoert.

Om schade aan de oplaadpoort te voorkomen, moet u, als de TerraMow wordt opgeladen, de TerraMow naar achteren trekken voordat u hem optilt. Til de TerraMow niet direct op.



## 5.4 Accu

Schakel de TerraMow uit voordat u hem opbergt en laad de accu op tot minimaal 85% om overmatige ontlading en mogelijke schade aan de elektrische onderdelen te voorkomen. Bij langdurige opslag dient u de TerraMow om de 120 dagen (ongeveer 4 maanden) op te laden.

Schade aan de accu als gevolg van overmatige ontlading valt niet onder de beperkte garantie.

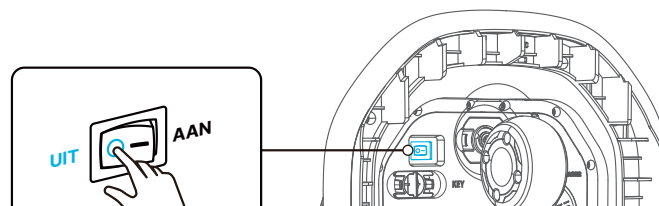
Gebruik of bewaar de accu niet bij temperaturen onder  $-20^{\circ}\text{C}$  van boven  $50^{\circ}\text{C}$ .

De TerraMow voorkomt automatisch opladen als de temperatuur van de accu hoger is dan  $50^{\circ}\text{C}$  ( $122^{\circ}\text{F}$ ) of lager dan  $5^{\circ}\text{C}$  ( $41^{\circ}\text{F}$ ). Bovendien zal de TerraMow niet beginnen met maaien als de batterijtemperatuur hoger is dan  $60^{\circ}\text{C}$  ( $140^{\circ}\text{F}$ ) of lager dan  $-10^{\circ}\text{C}$  ( $-14^{\circ}\text{F}$ ).

De levensduur van de batterij hangt af van hoe vaak het product wordt gebruikt en de totale werktijd. Wanneer de gebruikstijd aanzienlijk korter is dan normaal of het gazon niet goed gemaaid wordt, overweeg dan contact op te nemen met de klantenservice of de batterij te vervangen.

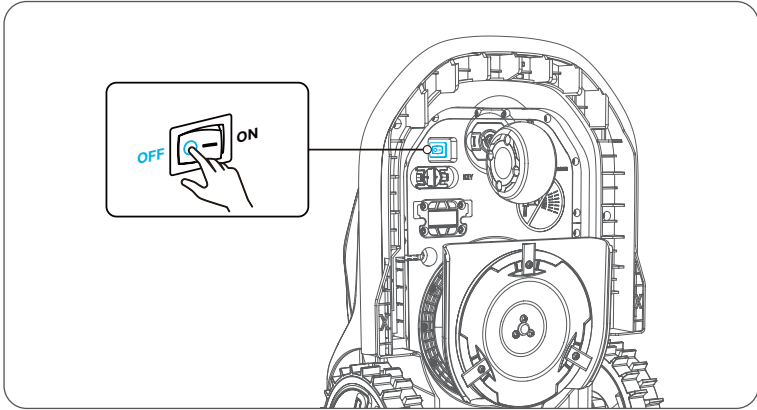
### Hoe de accu te vervangen

- Zorg dat u de volgende items bij de hand hebt voordat u begint.
- Een accu (Geproduceerd door de oorspronkelijke fabrikant) T-20 torx-schroevendraaier Handschoenen

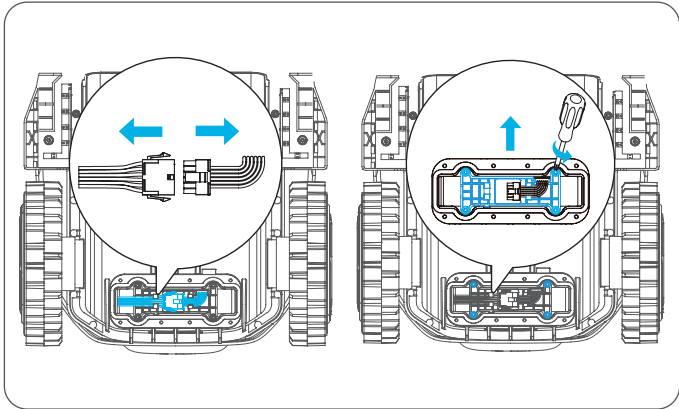
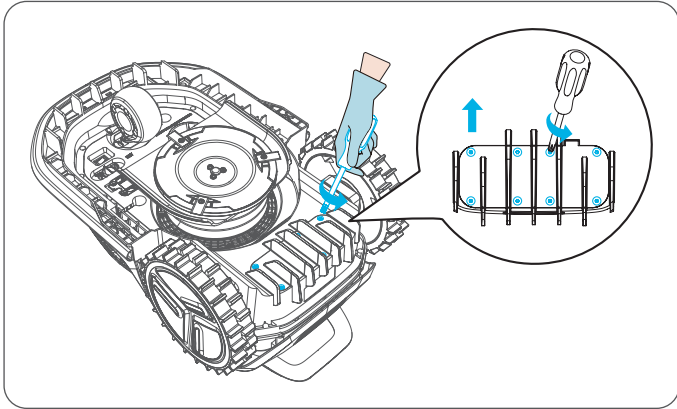


- Plaats de TerraMow voorzichtig ondersteboven op een zacht oppervlak en zet vervolgens de hoofdschakelaar aan de onderkant in de stand "O" om het apparaat uit te schakelen.

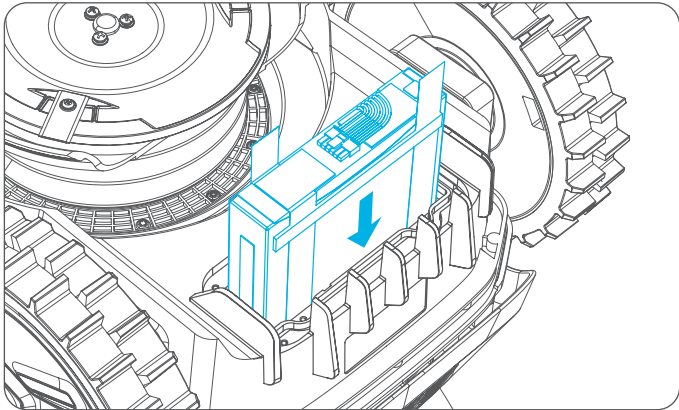
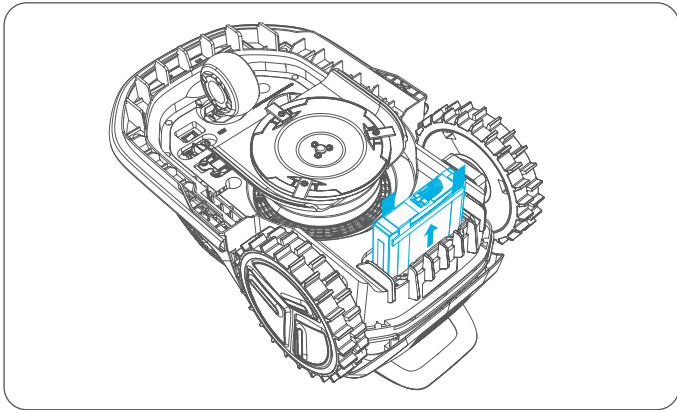
**WAARSCHUWING:** Vergeet niet de TerraMow uit te schakelen voordat u aan de slag gaat.



- Draai de 8 schroeven van het batterijkast los met een T-20 torx-schroevendraaier.
- Koppel de batterijstekkers los en draai de 4 schroeven van het binnendecksel los.

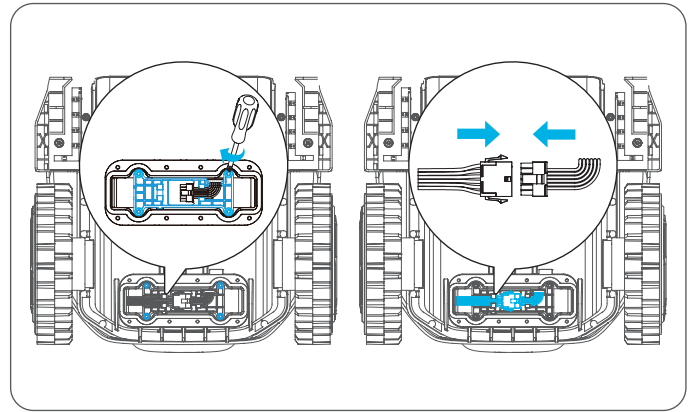


- Pak de draagbeugel van de accu stevig vast om deze uit de TerraMow te verwijderen en plaats de nieuwe accu op zijn plaats.

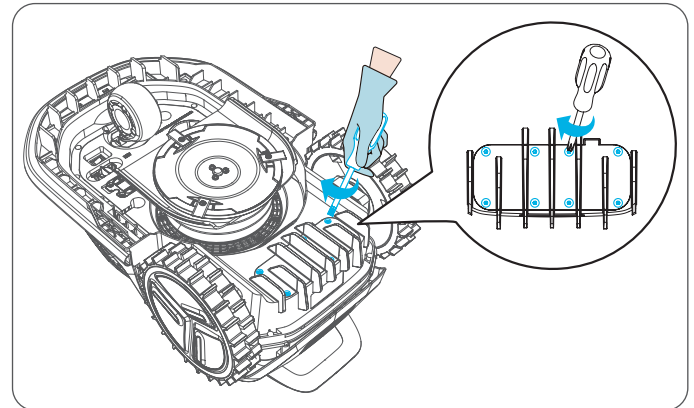


**OPMERKING:** Zorg ervoor dat de installatierichting van de nieuwe accu dezelfde is als die van de vervangen accu.

6. Zet de binnenhouder vast door de vier schroeven aan te draaien, sluit vervolgens de accustekkers weer aan en orden de accukabels netjes.



7. Plaats het deksel van het batterijvak en draai alle schroeven vast.



#### WAARSCHUWING:

- **Gebruik uitsluitend accu's van de oorspronkelijke fabrikant.** Elke maaier bevat één accupakket.
- Gebruik geen niet-oplaadbare batterijen.
- Demonteer of doorboor de behuizing van de accu niet. Houd de accu uit de buurt van metalen voorwerpen om kortsluiting te voorkomen. Houd de accu uit de buurt van vuur, hitte en direct zonlicht.
- Neem voor informatie over accu- en elektrisch afval contact op met uw afvalverwerkingsdienst, uw lokale of regionale afvalbeheerder of uw verkooppunt.
- Het batterijcompartiment is niet ontworpen om regelmatig te worden geopend. Open het batterijcompartiment alleen wanneer u de batterij moet vervangen.
- De accu bevat elektrolyten. Als de elektrolyt in contact komt met uw huid, was deze dan onmiddellijk af met water en zeep. Als het in uw ogen terechtkomt, spoel deze dan gedurende ten minste 15 minuten met veel water zonder te wrijven, en zoek medische hulp.

## 5.5 Stroomvoorziening

### Koppel de stroomtoevoer los:

Voordat u een storing verhelpt.

Voordat u de TerraMow controleert, reinigt of eraan werkt.

Na het raken van een vreemd voorwerp inspecteren op schade.

Inspecteer regelmatig het snoer, de stekker, de behuizing en andere onderdelen. Als je beschadigingen of tekenen van slijtage opmerkt, stop dan onmiddellijk met het gebruik ervan.

**WAARSCHUWING:**

- **Gebruik geen beschadigde voeding:** Gebruik uw apparatuur alleen met een onbeschadigde voeding. Als het netsnoer of de stekker beschadigd is, moet deze worden vervangen door de fabrikant, een geautoriseerde serviceagent of via de klantenservice om veiligheidsrisico's te voorkomen. Als het verlengsnoer defect blijkt te zijn, vervang het dan door een door de fabrikant goedgekeurde kabel van 10 meter.
- **Sluit geen beschadigde snoeren aan en raak deze niet aan:** Sluit nooit een beschadigd snoer of verlengsnoer aan op het stopcontact. Raak een beschadigd snoer of verlengsnoer niet aan totdat het veilig is losgekoppeld.
- Gebruik alleen **met de daarvoor bestemde apparaten:** Gebruik de voeding alleen met apparaten of accu's die door de fabrikant zijn gespecificeerd. Gebruik met andere producten kan leiden tot letsel, brand of elektrische schokken. Alleen originele accu's zijn gegarandeerd veilig voor gebruik.
- **Laad geen lekkende accu op:** Probeer uw apparaat nooit op te laden als de accu lekt, aangezien dit risico's op letsel en schade aan de apparatuur met zich meebrengt.
- Houd de verlengkabel uit de buurt van bewegende gevaarlijke onderdelen om schade aan de snoeren te voorkomen, wat kan leiden tot contact met onderdelen die onder spanning staan.
- Trek tijdens onweer de stekker van de voeding uit het stopcontact. Koppel alle kabels en draden los die zijn aangesloten op het basisstation. Sluit alles weer aan zodra het onweerrisico voorbij is.
- Sluit de TerraMow en/of de randapparatuur alleen aan op een stroomcircuit dat beveiligd is met een aardlekschakelaar (RCD) met een uitschakelstroom van maximaal 30 mA.

## 5.6 Opslag

- Zorg ervoor dat uw TerraMow is uitgeschakeld en dat de accu voor ten minste 85% is opgeladen voordat u hem opbergt, om overmatige ontlading te voorkomen, wat permanente schade kan veroorzaken.
- Bewaar uw TerraMow binnenshuis op een koele, droge plaats. Houd het apparaat uit de buurt van zonlicht en extreme temperaturen om vroegtijdige veroudering van onderdelen en mogelijke schade aan de batterij te voorkomen.
- Houd uw TerraMow, het basisstation en de voeding uit de buurt van warmtebronnen zoals fornuizen of radiatoren, en van chemicaliën. Bewaar de voeding op een droge en goed geventileerde plek.

## 5.7 Recycling en afvoer aan het einde van de levensduur

Behandel uw TerraMow NIET als gewoon huishoudelijk afval. Neem voor informatie over recycling contact op met uw lokale afvalverwerkingsdienst, gemeente of verkooppunt.

**WAARSCHUWING:** Gooi de TerraMow NIET weg op een stortplaats, verbrand hem niet en meng hem niet met huishoudelijk afval. Dit kan gevaar of ernstig letsel opleveren vanwege de elektrische onderdelen.

## 5.8 Overige

- TerraMow wordt voortdurend verbeterd, dus zorg ervoor dat de software van uw TerraMow altijd up-to-date is om van deze verbeteringen te kunnen profiteren.
- Activeer het mobiele netwerk binnen zes maanden na ontvangst van uw TerraMow. Laad bovendien de mobiele data opnieuw op binnen zes maanden nadat de data- of abonnementsperiode is verlopen.

# 6. Beknopte handleiding

## 6.1 Bedrijfsmeldingen

Melding Code	Oorzaak	Oplossing
N01 N02	De batterij van de robot is bijna leeg.	Plaats de robot handmatig terug op het laadstation.
N09	De firmware-update is mislukt.	Voor de firmware-update is een stabiele verbinding vereist. Zet de robot dichterbij de router om een stabiele wifi-verbinding te garanderen. Start de robot vervolgens opnieuw op en probeer de firmware-update nogmaals.
N33	Het kinderslot is ingeschakeld.	Houd de HOME- en OK-knoppen op de robot 3 seconden ingedrukt om het kinderslot te ontgrendelen.
N38	Start de taak binnen het toegestane temperatuurbereik.	De aanbevolen bedrijfstemperatuur is 0 °C - 50 °C (32 °F - 122 °F).
N39	De robot raakt oververhit, probeer het later opnieuw.	De aanbevolen bedrijfstemperatuur is 0 °C - 50 °C (32 °F - 122 °F).
N40	De robot is van het basisstation verwijderd, de lopende taak is geannuleerd.	Om de taak voort te zetten, plaatst u de robot handmatig terug op het basisstation en hervat u de taak in de app.
N42	De batterij van de robot is bijna leeg.	Laat de robot op het basisstation staan om op te laden en probeer het opnieuw zodra het batterijniveau hoger is dan 15%.
N50	Locatiebepaling mislukt.	Plaats de robot handmatig terug op het basisstation.
N55	Het in kaart brengen en het eerste maaien moeten worden gestart vanaf het basisstation.	Plaats de robot op het basisstation voordat u de taak start en zorg ervoor dat het basisstation is ingeschakeld.
N64	De batterij van de robot is bijna leeg.	Probeer het opnieuw zodra het batterijniveau hoger is dan 15%.
N86	Het uploaden van de logbestanden is mislukt.	Voor het uploaden van de logbestanden is een stabiele verbinding vereist. Verplaats de robot dichterbij de router om een stabiele wifi-verbinding te garanderen. Probeer vervolgens de logbestanden opnieuw te uploaden.
N90	Gazon niet gedetecteerd.	Plaats de robot op het gazon en zorg ervoor dat hij naar het gazon is gericht. Ga vervolgens verder met de taak.
N95	De zon gaat onder en er is onvoldoende omgevingslicht.	De robot kan alleen overdag werken bij voldoende verlichting, en de zon gaat bijna onder. U kunt de toegestane werktijden aanpassen in de 'Robotinstellingen'.
N99	Basisstation gedetecteerd. De standaardmodus wordt aanbevolen in plaats van de Spot-modus.	De Spot-modus is bedoeld voor gazons zonder basisstation. Aangezien er al een basisstation op het huidige gazon is geïnstalleerd, raden we aan de standaardmodus te gebruiken voor optimale prestaties.
N110	Kan niet terugkeren naar het basisstation.	Plaats de robot handmatig terug op het basisstation.
N112	Beeldsensor of basisstation vuil.	<ol style="list-style-type: none"><li>1. Gebruik een zachte doek om de beeldsensor schoon te maken.</li><li>2. Reinig de markering van het basisstation om modder, bladeren of vuil te verwijderen.</li><li>3. Verwijder onkruid of gras rondom het basisstation. Raadpleeg voor gedetailleerde instructies 'Onderhoud' -&gt; 'Basisstation' in de app.</li></ol>
N113	De instelling voor de geplande taak is onjuist.	Stel de taakduur zo in dat deze tussen zonsopgang en zonsondergang valt.

N116	Onvoldoende omgevingslicht, de robot kan niet navigeren.	Plaats de robot handmatig terug op het basisstation.
N126	De verwerking van de kaartgegevens is mislukt.	Probeer de robot opnieuw op te starten of neem contact op met de klantenservice voor hulp.
N130 N131	Het instellen van het traject is mislukt vanwege een verbroken Bluetooth-verbinding of omdat er al geruime tijd geen berichten van de app zijn ontvangen.	Zorg ervoor dat uw telefoon zich binnen 3 meter van de robot bevindt om een sterk Bluetooth-sigitaal te behouden.
N135	De robot kan alleen overdag werken.	Probeer het opnieuw wanneer er voldoende licht is tussen zonsopgang en zonsondergang. U kunt de toegestane werktijden aanpassen in de 'Robotinstellingen'.
N146	Het in kaart brengen is mislukt.	Controleer of er obstakels zijn die het pad van de robot blokkeren. Neem contact op met de klantenservice als het probleem zich blijft voordoen na een nieuwe poging.
N182	De geplande taak kon niet worden uitgevoerd vanwege aanhoudend zwak omgevingslicht.	Zorg ervoor dat het basisstation op een lichte, open plek buiten is geïnstalleerd. Het is normaal als het probleem te wijten is aan weersomstandigheden.
N185	Limiet aantal kaarten bereikt.	Verwijder ongebruikte kaarten en back-upkaarten.
N186	De robot is verplaatst buiten het gebruikelijke gebied, waardoor de antidiefstal functie is geactiveerd. Het antidiefstalsysteem weigert het netwerk te resetten of de fabrieksinstellingen te herstellen.	Om deze waarschuwing uit te schakelen, gaat u in de app naar 'Instellingen' -> 'Antidiefstal' -> 'Antidiefstalwaarschuwing' en stelt u deze in op 'Uit'.
N187	Antidiefstalwaarschuwing: de robot is verplaatst buiten zijn gebruikelijke werkgebied.	Controleer of uw robot niet is gestolen. Plaats de robot terug in zijn oorspronkelijke werkgebied. Om deze waarschuwing uit te schakelen, gaat u in de app naar 'Instellingen' -> 'Antidiefstalinstellingen' -> 'Antidiefstalbeveiliging' en zet u deze op 'Uit'.
N201	De robot bevindt zich buiten het in kaart gebrachte werkgebied en kan de taak niet uitvoeren.	Verwijder de huidige kaart en breng het gebied opnieuw in kaart.
N203	De opgegeven positie kan niet worden bereikt. Kies een andere positie.	1. Zorg ervoor dat het pad vrij is van obstakels, zodat de robot soepel kan bewegen zonder vast te lopen, weg te glijden of geblokkeerd te raken. 2. Controleer of de gekozen positie zich binnen het in kaart gebrachte gebied bevindt en vrij is van obstakels.
N204	Mobiele data opgebruikt. Neem een nieuw data-abonnement om de mobiele verbinding te herstellen.	Ga naar de TerraMow-website om een mobiel datapakket aan te schaffen. Opmerking: Als de mobiele data langer dan 6 maanden niet wordt opgewaardeerd, wordt de functie permanent uitgeschakeld.
N205	Het aandrijf wiel of de motor van de maaischijf van de robot raakt oververhit. Keer terug naar het basisstation of het startpunt (Spotmodus).	1. Controleer of de maaischijf, aandrijfwielen of het Onmi-wiel vastzitten. 2. Het gras is mogelijk te dicht of te hoog. Het wordt aanbevolen om het gazon handmatig te maaien tot onder de 6 cm (2,3 inch) voordat u automatische maaitaken start, om te voorkomen dat de motor van de maaischijf en de aandrijfwielen oververhit raken. *Dit is een normale melding, maak u geen zorgen.
N206	Het aandrijf wiel van de robot raakt oververhit en pauzeert om af te koelen. Wordt automatisch hervat.	1. Controleer of de maaischijf, de aandrijfwielen of het Onmi-wiel vastzitten. 2. Het gras is mogelijk te dicht of te hoog. Het wordt aanbevolen om het gazon handmatig te maaien tot onder de 6 cm (2,3 inch) voordat u automatische maaitaken start, om te voorkomen dat de motor van het aandrijf wiel oververhit raakt. *Dit is een normale melding, u hoeft zich geen zorgen te maken.
N209	De omgeving is te donker of de visuele sensor is vuil.	Reinig de visuele sensor op de robot en de QR-code op het basisstation. Probeer het opnieuw wanneer er voldoende verlichting is.

## 6.2 Foutcodes

Foutcode	Oorzaak	Oplossing
E0001	De messchijf zit vast	<ol style="list-style-type: none"> <li>Schakel voor de veiligheid eerst de hoofdschakelaar aan de onderkant van de robot uit.</li> <li>Verwijder eventuele vreemde voorwerpen van de messchijf en controleer of deze vrij draait.</li> </ol>
E0002	Fout in de motor van de maaischijf.	Schakel de hoofdschakelaar aan de onderkant van de robot uit, wacht 10 seconden en start hem vervolgens opnieuw op. Neem contact op met de klantenservice als het probleem zich blijft voordoen.
E0003	Het mes zit vast. Of het gras is te dik en te hoog, waardoor de motor oververhit is geraakt.	<ol style="list-style-type: none"> <li>Controleer of de maaischijf vastzit.</li> <li>Het gras is mogelijk te dicht of te hoog. Het wordt aanbevolen om het gazon handmatig te maaien tot onder de 6 cm (2,3 inch) voordat u automatische maaitaken start, om vastlopen van de maaischijf te voorkomen.</li> </ol>
E0004	Fout in de motor van de maaischijf.	Schakel de hoofdschakelaar aan de onderkant van de robot uit, wacht 10 seconden en start hem vervolgens opnieuw op. Als het probleem zich blijft voordoen, neem dan contact op met de klantenservice.
E0101	De module voor het instellen van de maaihoogte zit vast.	<ol style="list-style-type: none"> <li>Schakel voor de veiligheid eerst de hoofdschakelaar aan de onderkant van de robot uit.</li> <li>De module voor het instellen van de maaihoogte bevindt zich direct boven de maaischijf. Controleer of er vreemde voorwerpen aanwezig zijn en verwijder deze.</li> <li>Zorg er bij het instellen van de maaihoogte voor dat er geen stenen of takken onder de robot liggen die de beweging van de maaischijf kunnen belemmeren.</li> <li>Start de robot opnieuw op en stel de maaihoogte in. Controleer of het probleem is opgelost.</li> </ol>
E0102	Fout in de module voor het instellen van de maaihoogte.	Schakel de hoofdschakelaar aan de onderkant van de robot uit, wacht 10 seconden en start hem vervolgens opnieuw op. Als het probleem zich blijft voordoen, neem dan contact op met de klantenservice.
E0103	De module voor het instellen van de maaihoogte zit vast.	<ol style="list-style-type: none"> <li>Schakel voor de veiligheid eerst de hoofdschakelaar aan de onderkant van de robot uit.</li> <li>De module voor het instellen van de maaihoogte bevindt zich direct boven de maaischijf. Controleer deze en verwijder eventuele vreemde voorwerpen.</li> <li>Zorg er bij het instellen van de maaihoogte voor dat er geen stenen of takken onder de robot liggen die de beweging van de maaischijf kunnen belemmeren.</li> <li>Start de robot opnieuw op en stel de maaihoogte in. Controleer of het probleem is opgelost.</li> </ol>
E0201 E0202	De robot is opgetild.	Plaats de robot op een vlakke, open ondergrond om de taak te hervatten.
E0301	Veiligheidssleutel niet gedetecteerd.	Steek de veiligheidssleutel in de sleuf aan de onderkant van de robot.
E0401	De robot staat scheef, mogelijk op een helling.	Plaats de robot op een vlakke, open ondergrond om de taak te hervatten.
E0402	De robot staat scheef, mogelijk op een helling.	Plaats de robot op een vlakke, open ondergrond om de taak te starten.
E0403	Fout in bewegingssensor.	Schakel de hoofdschakelaar aan de onderkant van de robot uit, wacht 10 seconden en start hem vervolgens opnieuw op. Neem contact op met de klantenservice als het probleem zich blijft voordoen.

E0501	Aandrijf wiel zit vast	<ol style="list-style-type: none"> <li>Schakel voor de veiligheid eerst de hoofdschakelaar aan de onderkant van de robot uit.</li> <li>Reinig de aandrijfwielen en verwijder eventueel vuil of vreemde voorwerpen.</li> </ol>
E0502 E0503	Er is een fout opgetreden in de motoren van de aandrijfwielen.	<p>Schakel de hoofdschakelaar aan de onderkant van de robot uit, wacht 10 seconden en start hem vervolgens opnieuw op. Neem contact op met de klantenservice als het probleem zich blijft voordoen.</p>
E0504	De motor van het aandrijf wiel zit vast. Of misschien is het gras te dik en te hoog, waardoor de motor oververhit is geraakt.	<ol style="list-style-type: none"> <li>Controleer of de aandrijfwielen vastzitten.</li> <li>Controleer of de Omni-wielen niet geblokkeerd zijn.</li> <li>Als de wielen niet soepel draaien, smeer ze dan in met olie.</li> <li>Het gras is mogelijk te dicht of te hoog. Het wordt aanbevolen om het gazon handmatig te maaien tot onder de 6 cm (2,3 inch) voordat u automatische maaitaken start, om te voorkomen dat de motor van het aandrijf wiel oververhit raakt.</li> </ol>
E0601	Afwijking in laadspanning gedetecteerd.	<ol style="list-style-type: none"> <li>Zorg ervoor dat de adapter van het basisstation goed is aangesloten op het stopcontact.</li> <li>Controleer of er vuil of rommel in de oplaadpinnen van zowel het basisstation als de robot zit.</li> <li>Controleer de adapter van het basisstation op zichtbare schade.</li> <li>Start de robot opnieuw op en plaats hem terug op het basisstation om te controleren of het probleem is opgelost.</li> </ol>
E0602	Fout in de accu.	<p>Schakel de hoofdschakelaar aan de onderkant van de robot uit, wacht 10 seconden en start hem vervolgens opnieuw op. Neem contact op met de klantenservice als het probleem zich blijft voordoen.</p>
E0603	Batterijtemperatuur buiten het normale bereik. Taak wordt beëindigd.	Gebruik de robot bij een omgevingstemperatuur tussen 0 °C en 50 °C (32 °F - 122 °F).
E0604	Fout in de batterij.	<p>Schakel de hoofdschakelaar aan de onderkant van de robot uit, wacht 10 seconden en start hem vervolgens opnieuw op. Neem contact op met de klantenservice als het probleem zich blijft voordoen.</p>
E0701	Slechte oplaadverbinding.	<ol style="list-style-type: none"> <li>Zorg ervoor dat de adapter van het basisstation goed in het stopcontact is gestoken.</li> <li>Controleer of er vuil of stof in de oplaadpinnen van zowel het basisstation als de robot zit.</li> <li>Controleer de adapter van het basisstation op zichtbare schade.</li> <li>Start de robot opnieuw op en plaats hem terug op het basisstation om te controleren of het probleem is opgelost.</li> </ol>
E0801 E0802	Fout in de beeldsensor.	<p>Schakel de hoofdschakelaar aan de onderkant van de robot uit, wacht 10 seconden en start hem vervolgens opnieuw op. Neem contact op met de klantenservice als het probleem zich blijft voordoen.</p>
E0803	Beeldsensor vuil of geblokkeerd, of basisstation vuil of geblokkeerd.	<ol style="list-style-type: none"> <li>Gebruik een zachte doek om de beeldsensor schoon te maken.</li> <li>Maak de markering van het basisstation schoon om modder, bladeren of vuil te verwijderen.</li> <li>Controleer de markering van het basisstation en de QR-code op beschadigingen. Probeer, indien beschadigd, 'Multi-base Map' uit te schakelen in de app onder 'Robotinstellingen'.</li> <li>Verwijder onkruid of gras rondom het basisstation. Raadpleeg voor gedetailleerde instructies 'Onderhoud' -&gt; 'Basisstation' in de app.</li> </ol>
E0807	De robot glijdt weg of zit vast in de buurt van het basisstation.	<ol style="list-style-type: none"> <li>Controleer of er obstakels rondom het basisstation zijn en verwijder deze.</li> <li>Zorg ervoor dat de grond rondom het basisstation vlak is en vrij van kuilen of oneffenheden die de beweging van de robot kunnen belemmeren.</li> </ol>
E0809	Beeldsensor vuil of geblokkeerd.	Gebruik een zachte doek om de beeldsensor schoon te maken en hervat vervolgens de taak.
E0902	Gevaarlijke afgrond gedetecteerd.	Plaats de robot op een vlak, open oppervlak om de taak te starten.
E0903	Robot zit vast.	Verwijder de obstakels in de omgeving en plaats de robot op een vlak, open oppervlak om de taak te hervatten.

E0904	Het doelgebied kan niet worden bereikt.	Verwijder eventuele obstakels op de route en ga vervolgens verder met de taak.
E0905	Kan niet terugkeren naar het basisstation.	<ol style="list-style-type: none"> <li>1. Controleer of er obstakels zijn die de weg van de robot terug naar het basisstation blokkeren.</li> <li>2. Zorg ervoor dat de grond rondom het basisstation vlak is en vrij van kuilen of oneffenheden die de beweging van de robot kunnen belemmeren.</li> <li>3. Plaats de robot handmatig terug op het basisstation.</li> </ol>
E0906	Obstakels in de buurt van het basisstation verhinderen dat de robot succesvol kan aanmeren.	<ol style="list-style-type: none"> <li>1. Controleer of er obstakels zijn die de weg van de robot terug naar het basisstation blokkeren.</li> <li>2. Zorg ervoor dat de vloer rondom het basisstation vlak is, zonder kuilen of oneffenheden die de beweging van de robot kunnen belemmeren.</li> <li>3. Plaats de robot handmatig terug op het basisstation.</li> </ol>
E0908	Plaats de robot op het basisstation om de taak te starten.	<ol style="list-style-type: none"> <li>1. Plaats de robot terug op het basisstation voordat u de kaart laat maken.</li> <li>2. Zorg ervoor dat de adapter van het basisstation correct is aangesloten op een stroombron.</li> </ol>
E0909	De routeplanning is mislukt om de volgende redenen: <ol style="list-style-type: none"> <li>1. Vastgelopen door obstakels.</li> <li>2. Kan niet automatisch naar het basisstation navigeren.</li> <li>3. Taak gestart buiten het gazon.</li> <li>4. Kan geen route plannen op een dun begroeid gazon.</li> </ol>	<ol style="list-style-type: none"> <li>1. Verwijder eventuele obstakels in de buurt van de robot.</li> <li>2. Controleer of er geen verboden zones of obstakels zijn die het pad van de robot naar andere gebieden of het basisstation blokkeren.</li> <li>3. Zorg ervoor dat de robot de taak vanaf het gazon start.</li> <li>4. Als de robot zich in een gebied met dun gras bevindt, stel dan in dat gebied een 'grasmaaizone' in.</li> </ol>
E0910	Het gedetecteerde basisstation krijgt geen stroom of de oplaadverbinding is slecht.	<ol style="list-style-type: none"> <li>1. Zorg ervoor dat de adapter van het basisstation goed in het stopcontact is gestoken.</li> <li>2. Controleer of er vuil of rommel in de oplaadpinnen van zowel het basisstation als de robot zit.</li> <li>3. Controleer de adapter van het basisstation op zichtbare schade.</li> <li>4. Start de robot opnieuw op en plaats hem terug op het basisstation om te controleren of het probleem is opgelost.</li> </ol>
E0911	Kan het basisstation niet verlaten.	<ol style="list-style-type: none"> <li>1. Controleer of er obstakels zijn die de robot verhinderen het basisstation te verlaten.</li> <li>2. Plaats de robot handmatig terug op het basisstation en probeer de taak opnieuw te starten.</li> </ol>
E0912	De opgeslagen kaart komt niet overeen met de omgeving vanwege aanzienlijke verschillen.	<ol style="list-style-type: none"> <li>1. Als het huidige gebied niet in kaart is gebracht, wordt aanbevolen de robot uit het basisstation te halen en de 'Spot-modus' te gebruiken voor het maaien.</li> <li>2. Als het gebied in kaart is gebracht, probeer dan de huidige kaart te verwijderen en opnieuw in kaart te brengen.</li> </ol>
E0913	Kan niet vertrekken, dun grasveld bij het basisstation.	<p>Gebruik een van de volgende methoden om de robot te helpen het gebied met dicht gras te bereiken:</p> <ol style="list-style-type: none"> <li>1. Verwijder de kaart en gebruik vervolgens in de app 'Nieuwe zone toevoegen' -&gt; 'Instellen vóór het in kaart brengen' om een pad te creëren dat de robot naar het gebied met dicht gras leidt.</li> <li>2. Stel een 'grasmaaizone' in in dunbegroeide grasgebieden rond het basisstation.</li> </ol>
E0914	De robot bevindt zich buiten het in kaart gebrachte werkgebied en kan de taak niet uitvoeren.	Gebruik de functie 'Nieuwe zone toevoegen' in de app om het gazon aan het bestaande in kaart gebrachte gebied toe te voegen.
E1400	Botsingssensor zit vast.	<ol style="list-style-type: none"> <li>1. Verplaats de robot naar een open gazon.</li> <li>2. Controleer of er vuil op de bumper zit en verwijder dit voordat u de taak voortzet.</li> </ol>
E1404	Momenteel in fabrieksmodus.	Houd de knoppen 'Start' en 'Power' op de robot 5 seconden ingedrukt. De robot start opnieuw op en schakelt over van de fabrieksinstellingenmodus naar de normale modus.

E1406	Omgevingstemperatuur te hoog, kan de taak niet voortzetten.	Plaats de robot terug op het basisstation. Voor optimale prestaties wordt aanbevolen om de robot te gebruiken bij een omgevingstemperatuur tussen 0 °C en 50 °C (32 °F - 122 °F).
E1408	Positie of oriëntatie van het basisstation ongeschikt.	Zorg ervoor dat er geen obstakels zijn binnen 0,5 m aan de zijkanten en 1,8 m voor het basisstation, en geen hoogteverschil van meer dan 5 cm waardoor de robot kan wegglijden. Plaats het basisstation binnen 3 m van het gazon, recht tegenover het gazon. Als er geen geschikte positie beschikbaar is waarbij het basisstation direct naar het gazon is gericht, kunt u in de app een pad instellen van het basisstation naar het gazon: Ga naar 'Kaart bewerken' -> 'Nieuwe zone toevoegen' -> 'Instellen vóór het in kaart brengen'.
E1409	Diefstalwaarschuwing: de robot is verplaatst buiten zijn gebruikelijke werkgebied.	Controleer of uw robot niet is gestolen. Plaats de robot terug in zijn oorspronkelijke werkgebied. Om deze waarschuwing uit te schakelen, gaat u in de app naar 'Instellingen' -> 'Instellingen antidiefstal' -> 'Antidiefstalbeveiliging' en stelt u deze in op 'Uit'.
E1410	Fout in de GPS-module.	Schakel de hoofdschakelaar aan de onderkant van de robot uit, wacht 10 seconden en start hem vervolgens opnieuw op. Neem contact op met de klantenservice als het probleem zich blijft voordoen.
E1411	Er zijn hardwarefouten gedetecteerd.	
E1413	Fout in de wifi-module.	
E1414	Er is gedetecteerd dat de STOP-knop vastzit.	

# Warranty Policy

## Warranty Coverage and Duration

### Warranty Effective Date

- RoboTerra Limited ("the Company" or "we"), authorized by Shenzhen Muxin Intelligent Technology Co., Ltd., warrants that the components specified herein are free from defects in materials and workmanship under normal usage and maintenance for the periods indicated, starting from the date of original purchase. In the absence of an invoice or other acceptable proof of purchase delivery date, we will first ascertain whether the recorded initial usage date of your device—such as the first mowing or Wi-Fi connection—can be utilized as the commencement date of the warranty period.
- Should the initial usage date be unavailable, the warranty shall take effect 90 days following the production date.
- This warranty duration shall remain in effect unless an alternative agreement is mutually established between you and the Company.

### Warranty Service

- Replacement or Repair: The Company will repair or replace defective parts, components, or products. Replacement items may not be new but will be in good working condition and will carry the remaining warranty coverage of the original product. In circumstances where parts, components, or products cannot be repaired due to unavailability of stock, discontinuation of production, or other justifiable reasons, the Company will provide a functionally equivalent model as a replacement.
- Ownership of Replaced Items: Any parts, components, or products that are replaced during the service or under warranty will become the property of the Company
- Limitations on Claims: This warranty does not grant additional rights for claims beyond the specified coverage.

### Warranty Coverage

The limited warranty duration varies for different products and components, as detailed in the table below:

Component	Limited Warranty Period
Robotic Mower	3-Year Warranty
Base Station	3-Year Warranty
Power Adapter	3-Year Warranty
Battery Pack	2-Year Warranty
Decoration / Appearance	No warranty
Cutting Blade Kit	No warranty
Other product accessories (including but not limited to): Multi-zone Pathway Sign kit, No-go Zone Marker Kit, Screws, Hex Key, Extension Cable	No warranty
Cellular Traffic Package and its SIM Card	Once activated, no refund or return

**Additional Notes:**

The warranty on the Cellular data/traffic module and its SIM card will not be valid under the following conditions:

- The cellular network is not activated within 6 months of receiving the product.
- The cellular data is not recharged within 6 months after the traffic or time is expired.

**Warranty Violations**

To maintain the integrity of our warranty program and ensure fair service to all customers, the Company has established clear guidelines regarding actions that may void the product warranty. Please review them carefully to maintain your coverage:

- Claims made by third parties against you for damages.
- Products that have been modified without authorization.
- Damage caused by failure to follow the guidelines and instructions provided in our official documentation, which includes, but is not limited to, the user manual, quick guide, maintenance instructions, product specifications, disclaimers, and notifications within our app. Such documentation may be available in various languages. In the event of any discrepancies, the most recent English version on the official website shall take precedence and govern.
- Damage resulting from the use of improper attachments or parts not intended for the design.
- Damage caused by personal actions, foreign objects, or accidents.
- Damage caused by acts of nature or natural disasters, such as fire, flood, earthquake, lightning, typhoons and other natural disasters.
- Dissatisfaction on the product other than its quality, e.g. product color, outlook, shape.
- When configuring the parameters or behavior of the robot for the lawn perimeter and edges (including setting the edge cutting distance and pathways between lawns), the operation of the robot must be supervised. Please note that any damage to the robot caused by such settings, as well as any damage caused by the robot to people, furniture, pipes, wires, or other equipment during its operation, is beyond the scope of the warranty. Additional losses will not be compensated.
- Special, incidental, punitive, indirect, or consequential damages. This includes, but is not limited to, loss of profits, business revenue, goodwill, or anticipated savings. Loss, damage, or disclosure of your data.

In any event, the total liability of the Company, its affiliates, suppliers, resellers, or service providers for damages from any cause is limited to the amount of actual direct damages, up to a maximum of the amount paid for the product.

Please note that the Company reserves the right to deny warranty claims if any of the violations are discovered during the claim evaluation process. Our commitment to quality and customer satisfaction requires us to enforce these policies strictly and consistently.

**Out of Warranty**

After the warranty period expires, the Company will continue to provide online technical support and consultations for free; however, charges will apply for repairs or replacement of parts based on the following criteria:

- **Repair Costs:** The customer will be responsible for both the cost of parts and labor.
- **Shipping Fees:** Customers must cover shipping fees for both sending the product to the Company's repair center and return shipping after repair.
- **Package Fees (if applicable):** Any product returned to the the Company's repair center must be securely packed in its original box. If you no longer have the original packaging, you can purchase a replacement box from us before sending the product in for repair.

Please note that the Company do not assume responsibility for any damage or loss incurred during transit when returning the product to our repair center. For any out-of-warranty repairs, please contact [support@terramow.com](mailto:support@terramow.com) for a detailed cost estimate.

## Retailer / Distributor Purchases

For products purchased from the Company’s retailers or distributors:

- The Company will provide technical support only.
- All warranty claims and services must be handled through the original retailer or distributor of purchase.
- Buyers must contact their retailer or distributor for warranty service, repairs, or replacements.

## Warranty Claim Procedure

To initiate a warranty claim, you need to meet the following requirements:

- Contact the Company’s customer support for service, repair, replacement, or, technical assistance within the applicable warranty period;
- For purchases from retailers, contact the original retailer or distributor of purchase;
- Provide the product ICCID number and proof of purchase from TerraMow’s official stores;
- Follow our instructions for return: the TerraMow robotic mower should be returned to the repair center in original packaging. If the original packaging is no longer available, you may purchase a replacement box from us prior to sending the product for repair.

The Company reserves the right to charge for service calls, transportation, repair or diagnosis in cases where the product is found to be outside of warranty coverage. We are not responsible for any loss or damage that occurs during transit when the product is returned to our repair center.

## Warranty Fees and Conditions

This section outlines the potential costs associated with repairs or replacements under and outside of warranty. Some services are covered under warranty, while others may involve fees for parts, repairs, or shipping, depending on the issue and warranty status.

Type	Responsible Party for the Costs (Under Warranty)	Responsible Party for the Costs (Out of Warranty)
Replacement Parts	the Company	Buyer
Repair Costs	the Company	Buyer
Shipping to Repair Center	the Company	Buyer
Return Shipping to Buyer	the Company	Buyer
Technical Support	Free lifetime technical provided by the Company.	
Packaging	If the original packaging is no longer available, buyer may purchase a replacement box from us prior to sending the product for repair.	
Extended Warranty	Buyer	Buyer

## Limitation of Liability

The Company's maximum liability under this warranty is limited to providing service, repair, replacement, or technical support to purchase from the official website, Kickstarter, and other official stores.

The Company is not liable for any indirect, incidental, or consequential damages arising from the use or failure of the product.

## **Legal Rights and Governing Law**

This warranty gives you specific legal rights. You may also have other rights that vary by state, province, or country.

Any dispute arising from or in connection with this warranty shall be primarily governed by the laws of the Hong Kong Special Administrative Region of China.

## **Warranty Modifications**

The Company reserves the right to alter, modify, or terminate this warranty policy at any time without prior notice. Any changes will not be retroactive and will only apply to future purchases.

By purchasing and using our products, you acknowledge that you have read, understood, and agree to the terms and conditions of this warranty policy. Any questions, please contact us at [support@terramow.com](mailto:support@terramow.com).

# Important Information

## Trademark and Legal Statement

TERRAMOW is a registered trademark of MUXIN Corporation. "Android" and "Google Play" are trademarks of Google LLC, and "app Store" is a service mark of Apple Inc. All trademarks mentioned in this manual are the property of their respective owners, retaining their trademark rights.

We have made every effort to provide comprehensive descriptions and instructions for all features of the TERRAMOW in this document. However, due to ongoing product improvements and design changes, your TERRAMOW may vary slightly from what is described here. Please visit the Apple app Store (iOS) or Google Play Store (Android) to download the latest version of the TERRAMOW application.

Please be aware that TERRAMOW is available in multiple models with various features. Consequently, some features mentioned in this manual may not be available on your specific device. The manufacturer reserves the right to modify the design and functionality of TERRAMOW products and their documentation without prior notice.

© 2024 MUXIN Intelligent Technology Co., Ltd. All rights reserved.

## TERRAMOW Legal Disclaimer

**IMPORTANT:** Before using this product, users must read and fully understand the entire user manual, with particular attention to the safety warnings. Compliance with all provided instructions is mandatory.

Users are responsible for all damages resulting from misuse or failure to adhere to the user manual. This includes, but is not limited to, the following situations:

1. Claims by third parties for injuries caused;
2. Damage to your product, loss, damage, or disclosure of data;
3. Special, incidental, punitive, indirect, or consequential damages, including but not limited to loss of profits, business revenue, goodwill, or anticipated savings.

Under no circumstances will MUXIN or its affiliates be liable for any of these claims, liabilities, or losses.

**In no event will MUXIN, its affiliates, suppliers, distributors, or service providers be liable for damages exceeding the actual direct damages, up to the total amount paid for the product.**

1. TERRAMOW is an electric household product equipped with blades, which may pose risks to users, others, and nearby property. Users are required to thoroughly read the user manual and understand its contents, assuming all risks and losses associated with the product (especially those related to violations of safety warnings). Such risks include but are not limited to, injuries, bodily harm, and/or property damage. If these consequences arise from the user assuming risks, MUXIN and its affiliated companies will not be held responsible for any related claims, liabilities, or losses.
2. This device is not suitable for individuals with weakened physical, sensory, or intellectual abilities that may affect their ability to operate the product safely, nor for those lacking experience and knowledge, including children, unless supervised or instructed by a responsible adult who understands the operating instructions.
3. This device is designed for mowing lawns in open and level areas. Please only use equipment recommended by the manufacturer; any other use constitutes improper use.
4. Users are responsible for ensuring that their use and/or disposal of the product comply with local laws and regulations.
5. Upon receipt, consumers should immediately inspect the product and its accessories to confirm they are in satisfactory condition.

6. All components and parts of the TERRAMOW must be assembled correctly as per the instructions in the user manual. Improper assembly can lead to accidents. Since the mower includes movable components and small parts, these should be kept out of reach of children to prevent choking hazards.

7. Please pay attention to the safety warnings listed in the user manual, including but not limited to:

**WARNING:** Incorrect usage of the product may pose hazards.

**WARNING:** Do not use the product when people, especially children or animals, are present in the working area.

**WARNING:** Keep all body parts away from moving blades; never place hands or feet near or under the mower when active.

**WARNING:** In the event of an injury or accident, seek medical assistance immediately.

**WARNING:** Non-compliance with instructions in the user manual may result in injury or death to operators or bystanders.

**WARNING:** Ignoring these instructions may also cause damage to the mower, materials, or surrounding area.

**WARNING:** Always keep the mower within 6 meters of your position during operation and avoid exceeding your line of sight.

**WARNING:** Do not operate the mower while barefoot or wearing open-toe footwear.

**WARNING:** Do not charge the mower, power unit, base station, or power outlet if they are wet.

**WARNING:** Confirm that the power cord or plug is intact before connection; do not use if damaged.

**WARNING:** Keep away from flammable or combustible materials while charging.

**WARNING:** Should you notice unusual smells, noises, or lights during charging, cease the operation and contact customer service immediately.

**WARNING:** Riding on the mower or base station is prohibited.

**WARNING:** Avoid contact with rotating blades at all times.

**WARNING:** Do not dispose of the product in a landfill, burn it, or mix it with household waste. Electronic components and batteries may pose serious hazards. For information on battery and electronic waste, please contact your household waste disposal service, local or regional waste management office, or your point of purchase.

8. This product includes battery components essential for operation. Please adhere to the following guidelines to ensure safe usage and to prolong the lifespan of the device:

- **Only use batteries produced by the original manufacturer. They are essential for the device's operation and should not be tampered with.**
- **Keep the battery clean and dry.** Avoid exposure to moisture or contaminants that may affect their performance.
- **Do not expose battery to heat sources or flames.** Prolonged exposure to high temperatures can lead to damage or malfunction. Store battery away from direct sunlight.
- **Prevent short-circuiting of battery packs.** Store them securely and avoid contact with conductive materials that could cause unintended connections.
- **Do not dismantle or modify battery packs.** Alterations may result in hazardous situations or damage to the product.
- **Handle the battery with care to prevent mechanical shock.** Rough handling can lead to internal damage or leakage.
- **In case of leakage, avoid skin or eye contact with battery fluids.** Rinse affected areas thoroughly with water and seek medical attention if necessary.
- **Seek immediate medical advice if the battery is swallowed.** Ingestion can lead to serious health complications.
- **Use only designated battery recommended for this device.** Incompatible batteries may pose safety risks or damage the equipment.
- **Keep batteries out of reach of children.** Store them in a secure location inaccessible to young kids.
- **Dispose of batteries properly in accordance with local regulations.** Do not dispose of battery in regular household waste.

By following these guidelines, you ensure safe operation and prolong the lifespan of your device. For any inquiries or assistance, please contact our customer support.

9. Users are prohibited from using non-genuine accessories and from unauthorized disassembly or modification of the

product. You assume full responsibility for any damages, injuries, and property losses that occur as a result. MUXIN disclaims any liability for claims, liabilities, or losses arising from harm, damage, or legal disputes caused by violation of these terms, user inexperience, or non-adherence to the instructions in this manual.

10. MUXIN reserves the right to modify the product, release firmware updates, and revise this manual at any time without prior notice. Changes may occur due to typographical errors, inaccuracies in current information, or advancements in procedures and equipment, and will be incorporated in updated versions of this manual. Illustrations herein are for reference only and may not accurately depict the actual product. Actual products and specifications may differ due to product updates, which may lead to discrepancies in color, appearance, and other characteristics. Please see the actual product for the most accurate details.
11. This document should be regarded as a permanent part of the product and must always be provided alongside the product. We appreciate your decision to choose TERRAMOW!

## TERRAMOW

### Declaration of Conformity

**Product:** ROBOTIC LAWN MOWER  
**Model Number:** V1000/V600  
**Accessories:** Refer to Annex 1  
**Manufacturer's Name:** Shenzhen Muxin Intelligent Technology Co., Ltd.  
**Manufacturer's Address:** Zone 1C-B, 2nd Floor, Building 1C, Tingwei Industrial Park, No.6 Liufang Road, Bao'an District, Shenzhen City, 518000 Guangdong, P.R. China

We, Shenzhen Muxin Intelligent Technology Co., Ltd. declare under our sole responsibility that the above referenced product is in conformity with the applicable requirements of the following directives:

**RED Directive:** 2014/53/EU  
**RoHS Recast Directive:** 2011/65/EU (EU) 2015/863  
**WEEE Directive:** 2012/19/EU  
**REACH Regulation:** 2006/1907/EC  
**Machinery Directive:** 2006/42/EC

Conformity with these directives has been assessed for the product by demonstrating compliance to the following harmonized standards and/or regulations:

**Radio Spectrum** EN 300 328 V2.2.2; EN 303 413 V1.2.1; EN 300 440 V2.2.1;  
EN 301 893 V2.1.1; EN 301 908-1 V15.2.1; EN 301 908-13 V13.2.1

**Safety** EN 60335-1:2012+A11+A13+A14+A2+A15; EN 50636-2-107:2015+A1+A2+A3;  
ANSI/OPEI 60335-2-107-2020/Amd 1; UL 60335-1:2016; CSA C22.2 N.60335-2-107:20;  
CAN/CSA-C22.2 NO.60335-1:16

**Health** EN/IEC 62311:2020

**EMC** EN 301 489-1 V2.2.3; EN 301 489-3 V2.3.2; EN 301 489-17 V3.2.4;  
EN 301 489-19 V2.2.1; EN 301 489-52 V1.2.1;  
EN/IEC 61000-3-2:2019+A1:2021;  
EN 61000-3-3:2013+A1:2019+A2:2021

**RoHS** 2011/65/EU; (EU) 2015/863

**WEEE** 2012/19/EU; EN 18031-1:2024; EN 18031-2:2024

**REACH** 2006/1907/EC

Signed for and on behalf of: Shenzhen Muxin Intelligent Technology Co., Ltd.

Place: Shenzhen, China

Date: 2025.10.30

Name: Honghui Zhang

Position: CEO

Signature:



## Annex 1 Accessories

Item	Model Number	Quantity	Remark
BASE STATION	TCS02	1	Essential



## Certifications

### Information on Disposal for Users of Waste Electrical and Electronic Equipment



This symbol on the product or on its packaging indicates that used electrical and electronic products should not be mixed with unsorted municipal waste. For proper treatment, it is your responsibility to dispose of your waste equipment by arranging to return it to designated collection points.

Disposing of this product correctly will help save valuable resources and prevent any potential negative effects on human health and the environment, which could otherwise arise from inappropriate waste handling.

To return your used device, please use the return and collection systems or contact the retailer where the product was purchased, which is free of charge, please contact your local authority for further details of your nearest designated collection point.

Penalties may be applicable for incorrect disposal of this waste, in accordance with your national legislation.

### FCC COMPLIANCE NOTICE

This equipment must be installed and operated in accordance with provided instructions and the antenna(s) used for this transmitter must be installed to provide a separation distance of at least 20 cm from all persons and must not be co-located or operating in conjunction with any other antenna or transmitter. End-users and installers must be provided with antenna installation instructions and transmitter operating conditions for satisfying RF exposure compliance.

This device complies with Part 15 of the FCC Rules. Operation is subject to the following two conditions:

- This device may not cause harmful interference, and
- This device must accept any interference received, including interference that may cause undesired operation.

Any changes or modifications not expressly approved by the party responsible for compliance could void the user's authority to operate the equipment.

This equipment has been tested and found to comply with the limits for a Class B digital device, pursuant to part 15 of the FCC Rules. These limits are designed to provide reasonable protection against harmful interference in a residential installation. This equipment generates, uses, and can radiate radio frequency energy and, if not installed and used in accordance with the instructions, may cause harmful interference to radio communications. However, there is no guarantee that interference will not occur in a particular installation. If this equipment does cause harmful interference to radio or television reception, which can be determined by turning the equipment off and on, the user is encouraged to try to correct the interference by one or more of the following measures:

- Reorient or relocate the receiving antenna.
- Increase the separation between the equipment and receiver.

- Connect the equipment to an outlet on a circuit different from that to which the receiver is connected.
- Consult the dealer or an experienced radio/TV technician for help.

### IC RSS WARNING

This device complies with Industry Canada license-exempt RSS standard(s). Operation is subject to the following two conditions: (1) this device may not cause interference, and (2) this device must accept any interference, including interference that may cause undesired operation of the device.

L'émetteur/récepteur exempt de licence contenu dans le présent appareil est conforme aux CNR d'Innovation, Sciences et Développement économique Canada applicables aux appareils radio exempts de licence. L'exploitation est autorisée aux deux conditions suivantes : (1) L'appareil ne doit pas produire de brouillage ; (2) L'appareil doit accepter tout brouillage radioélectrique subi, même si le brouillage est susceptible d'en compromettre le fonctionnement.

### IC RADIATION EXPOSURE STATEMENT

This equipment complies with IC RSS-102 radiation exposure limits set forth for an uncontrolled environment. This equipment should be installed and operated with a minimum distance of 20 cm between the radiator & your body.

Cet équipement est conforme aux limites d'exposition aux radiations CNR-102 établies pour un environnement non contrôlé. Cet équipement doit être installé et utilisé avec une distance minimale de 20 cm entre le radiateur et votre corps.

## Contact Us

**Manufacturer:** Shenzhen Muxin Intelligent Technology Co., Ltd.  
**Address:** 2H, Building 1, Tingwei Industrial Park, No.6 Liufang Road, Block 67, Xingdong Community, Xin'an Subdistrict, Bao'an District, Shenzhen 518000 Guangdong P.R. China  
**Contact us if you experience any issues relating to the operation, maintenance, safety, or errors/faults with your TerraMow.**

**Europe Authorised Representative:** SUCCESS COURIER SL  
 CALLE RIO TORMES NUM.1, PLANTA 1, DERECHA OFICINA 3, Fuenlabrada, Madrid, 28947 Spain

**UK Authorised Representative:** EVATOST CONSULTING LTD  
 Office 101 32 Threadneedle street, London, United Kingdom, EC2R 8AY  
 contact@evatost.com

**USA Authorised Representative:** Linkwld LLC  
 1942 Broadway St. STE 314C, Boulder, CO, 80302, US  
 Timothy.linkwld@proton.me

**FRN :** 033625682

**Website:** www.terramow.com  
**For Coporated Purchase:** sales@terramow.com  
**Customer Service:** support@terramow.com

# TERRAMOW

SHENZHEN MUXIN INTELLIGENT TECHNOLOGY CO., LTD.

2H, Building 1, Tingwei Industrial Park, No.6 Liufang Road, Block 67, Xingdong Community,  
Xin'an Subdistrict, Bao'an District, Shenzhen 518000 Guangdong P.R. China

[www.terramow.com](http://www.terramow.com)

Copyright © 2024 - 2025, MUXIN All Rights Reserved.